

treesse

minipool

Quarz

**Manuale di preinstallazione** [IT](#)  
**Pre-installation manual** [EN](#)

Una corretta predisposizione di locali ed impianti assicurerà un montaggio sicuro e veloce della minipiscina: per questo motivo le consigliamo di leggere attentamente questo manuale e di seguire in modo scrupoloso tutte le informazioni in esso contenute.

Il team Treesse è sempre a disposizione per qualsiasi informazione o richiesta di assistenza che si rendesse necessaria durante le opere di predisposizione.

GRUPPO TRE S s.p.a.  
Telefono +39 0761 527242  
Fax +39 0761 527223  
Email [info@gruppotres.it](mailto:info@gruppotres.it)

Buon lavoro!

Proper preparation of the premises and systems will ensure a safe and rapid installation of the minipool. For this reason we advise you to read this manual carefully and to carefully follow all the information contained herein.

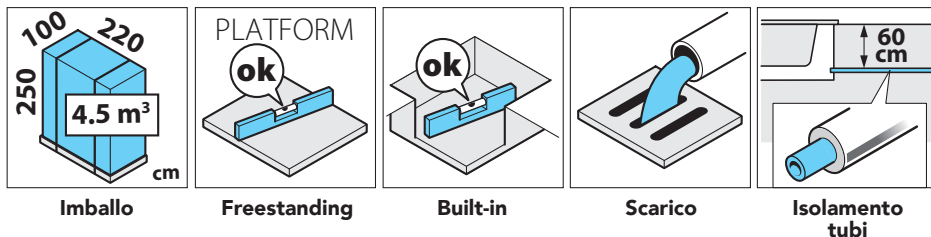
The Treesse team is always available for any information or request for assistance that may be required during preparation.

GRUPPO TRE S s.p.a.  
Telephone +39 0761 527242  
Fax +39 0761 527223  
Email [info@gruppotres.it](mailto:info@gruppotres.it)

Good luck with your work!

<b>1</b>	<b>MISURE DI INGOMBRO E CARATTERISTICHE TECNICHE</b>	<b>4</b>
	POSIZIONAMENTO TEMPORANEO	7
<b>2</b>	<b>COSA BISOGNA PREDISPORRE?</b>	<b>8</b>
<b>3</b>	<b>INDIVIDUAZIONE DELLA SEDE DI INSTALLAZIONE</b>	<b>10</b>
	INSTALLAZIONE ALL'ESTERNO	10
	INSTALLAZIONE ALL'INTERNO	10
	INSTALLAZIONI FUORI TERRA (FREESTANDING)	11
<b>4</b>	<b>PREPARAZIONE DELLA SEDE DI INSTALLAZIONE</b>	<b>11</b>
<b>5</b>	<b>PREDISPOSIZIONI ELETTRICHE</b>	<b>15</b>
<b>6</b>	<b>CARATTERISTICHE ACQUA DI RIEMPIMENTO</b>	<b>18</b>
	ACQUA DI ACQUEDOTTO E ACQUA DI POZZO	18
	DUREZZA DELL'ACQUA	18
	ALCALINITÀ DELL'ACQUA	18
	CARATTERISTICHE ACQUA DI RIEMPIMENTO	19

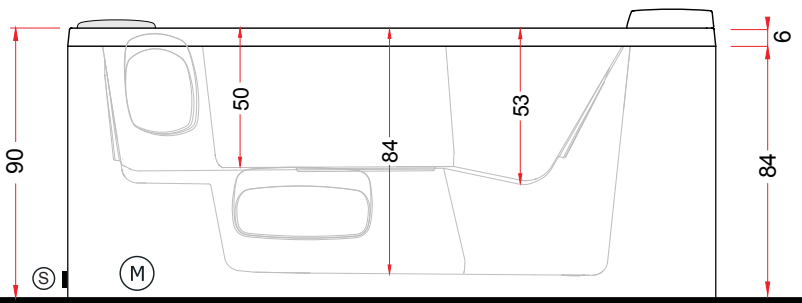
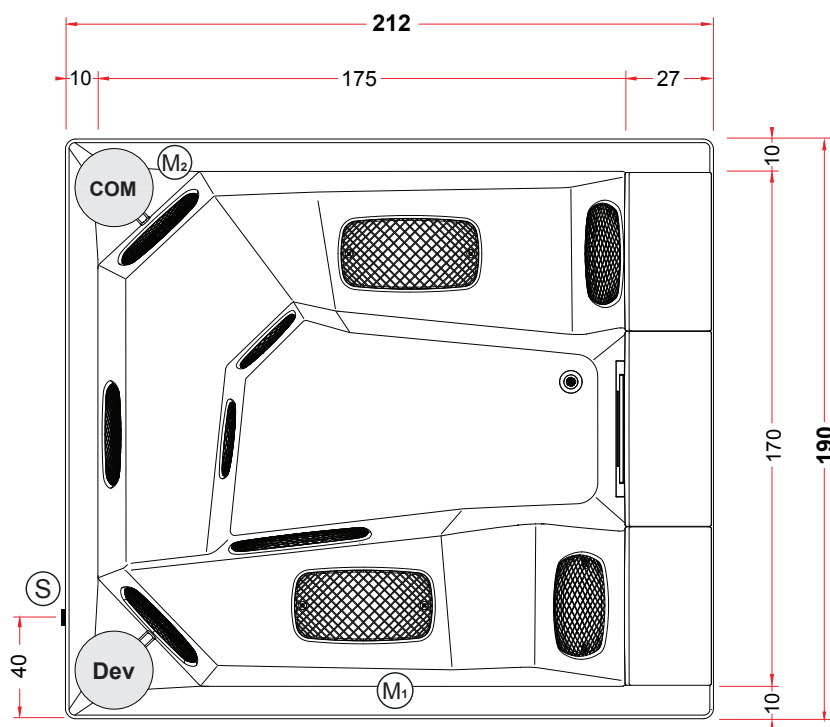
## 1 MISURE DI INGOMBRO E CARATTERISTICHE TECNICHE QUARZ 212 TOP



L'azienda consiglia un carico minimo di 420 kg/m<sup>2</sup>.

**212 x 190 x 90 cm**  
(83.46 x 74.8 x 35.43 inch.)

massimo contenuto d'acqua	<b>1300 litri</b> (344 gal)
peso con acqua	<b>1620 kg</b> (3571 lb)
peso a vuoto	<b>320 kg</b> (720 lb)
Volt	<b>230</b> <b>380</b>
Ampere	<b>25</b> (220V) <b>3x16</b> (380V)
motore idromassaggio	<b>2.0 Hp</b>
potenza assorbita	<b>1.5 kW</b>
motore 2 velocità idromassaggio+ ricircolo	<b>2.0 Hp</b> 1x2 speed
potenza assorbita	<b>0.37/1.5 kW</b> 1x2 speed
regolatore temperatura	<b>3</b> kW
sistema filtrante	carta
temperatura di esercizio	<b>-5°C min</b> <b>+45°C max</b>



**S** scarico  
**M1** motore whirlpool  
**M2** motore whirlpool 2 velocità

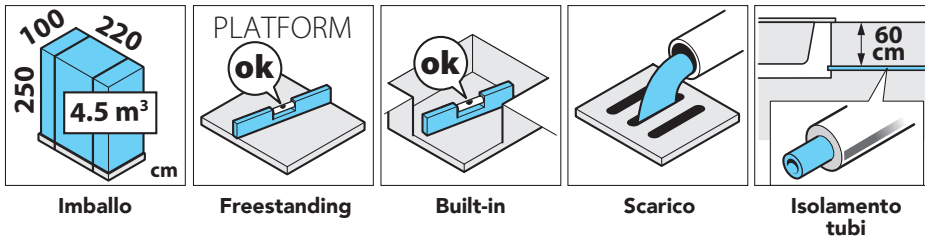
Dimensioni in centimetri  
tolleranze dimensionali ± 5mm.

Il Costruttore si riserva il diritto di apportare in qualunque momento, senza preavviso, modifiche migliorative alle apparecchiature.

Vietata la riproduzione parziale senza il consenso del Costruttore. Le misure fornite sono indicative e non vincolanti.

La lingua di stesura originale è l'italiano: il Costruttore non si ritiene responsabile per eventuali errori di traduzione/interpretazione.

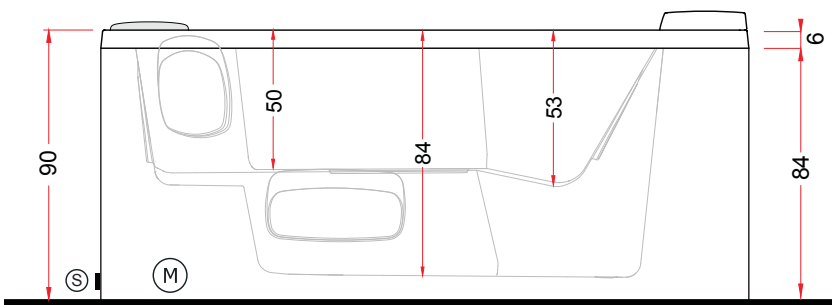
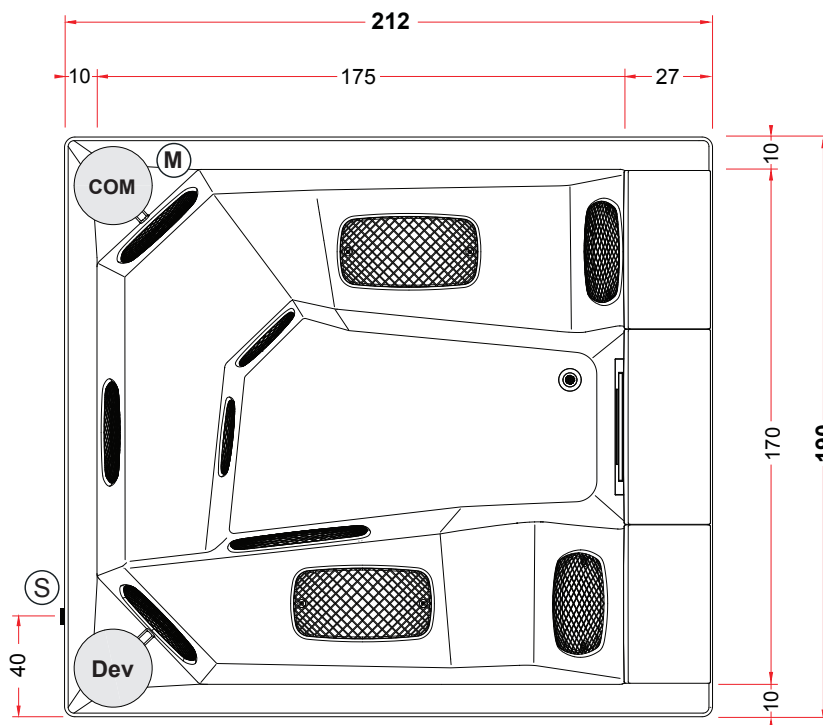
**1 MISURE DI INGOMBRO E CARATTERISTICHE TECNICHE QUARZ 212**



L'azienda consiglia un carico minimo di 420 kg/m².

**212 x 190 x 90 cm**  
(83.46 x 74.8 x 35.43 inch.)

massimo contenuto d'acqua	<b>1300 litri</b> (344 gal)
peso con acqua	<b>1620 kg</b> (3571 lb)
peso a vuoto	<b>320 kg</b> (720 lb)
Volt	<b>230</b> <b>380</b>
Ampere	<b>25</b> (220V) <b>3x16</b> (380V)
motore 2 velocità idromassaggio+ ricircolo	<b>2.0 Hp</b> 1x2 speed
potenza assorbita	<b>0.37/1.5 kW</b> 1x2 speed
regolatore temperatura	<b>3</b> kW
sistema filtrante	carta
temperatura di esercizio	<b>-5°C min</b> <b>+45°C max</b>



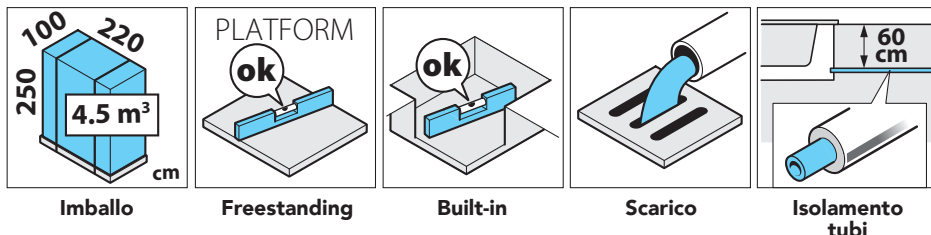
**S** scarico  
**M** motore whirlpool 2 velocità

Dimensioni in centimetri  
tolleranze dimensionali ± 5mm.

Il Costruttore si riserva il diritto di apportare in qualunque momento, senza preavviso, modifiche migliorative alle apparecchiature. Vietata la riproduzione parziale senza il consenso del Costruttore. Le misure fornite sono indicative e non vincolanti.

La lingua di stesura originale è l'italiano; il Costruttore non si ritiene responsabile per eventuali errori di traduzione/interpretazione.

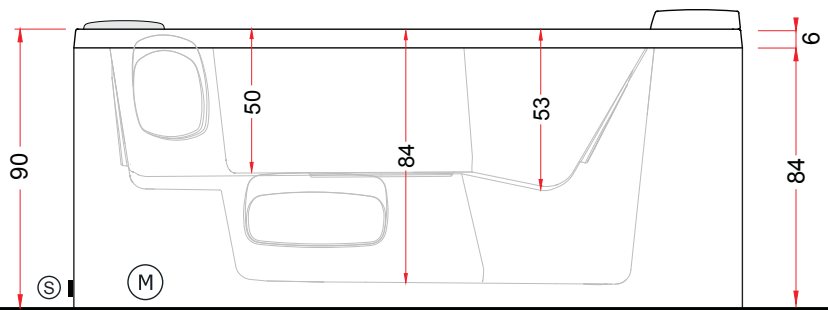
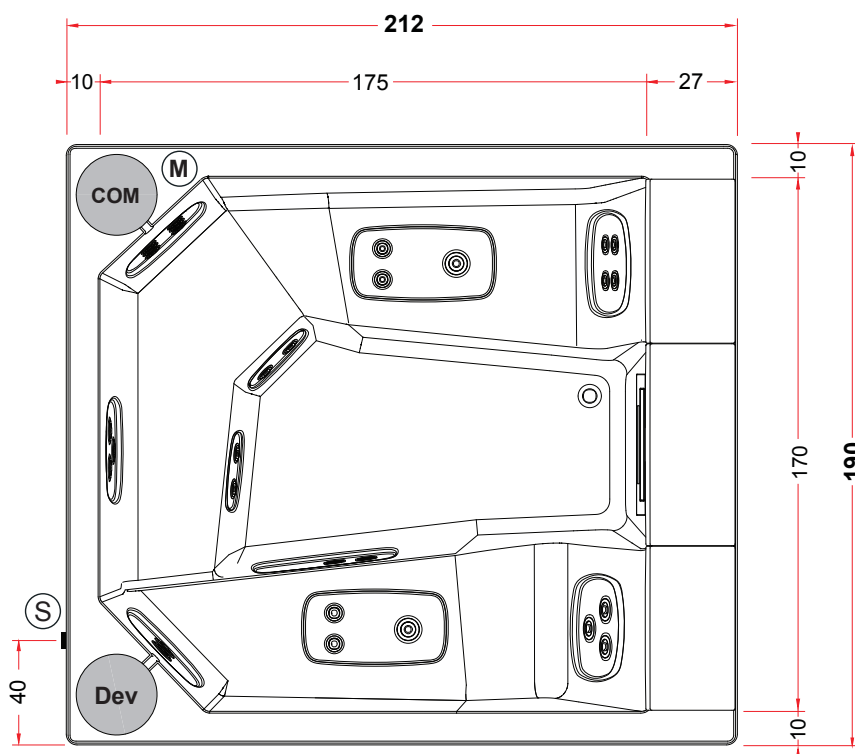
## 1 MISURE DI INGOMBRO E CARATTERISTICHE TECNICHE QUARZ 212 LIGHT



L'azienda consiglia un carico minimo di 420 kg/m².

**212 x 190 x 90 cm**  
(83.46 x 74.8 x 35.43 inch.)

massimo contenuto d'acqua	<b>1300 litri</b> (344 gal)
peso con acqua	<b>1620 kg</b> (3571 lb)
peso a vuoto	<b>320 kg</b> (720 lb)
Volt	<b>230</b> <b>380</b>
Ampere	<b>25</b> (220V) <b>3x16</b> (380V)
motore 2 velocità idromassaggio+ ricircolo	<b>2.0 Hp</b> 1x2 speed
potenza assorbita	<b>0.37/1.5 kW</b> 1x2 speed
regolatore temperatura	<b>3</b> kW
sistema filtrante	carta
temperatura di esercizio	<b>-5°C min</b> <b>+45°C max</b>



**S** scarico  
**M** motore whirlpool 2 velocità

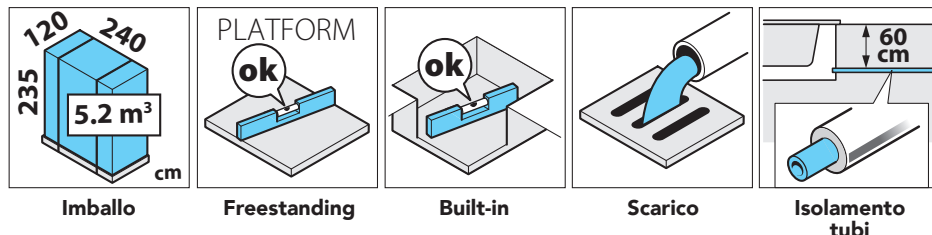
Dimensioni in centimetri  
tolleranze dimensionali ± 5mm.

Il Costruttore si riserva il diritto di apportare in qualunque momento, senza preavviso, modifiche migliorative alle apparecchiature.

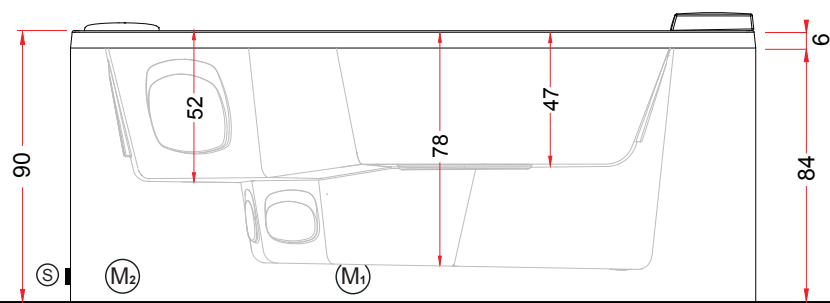
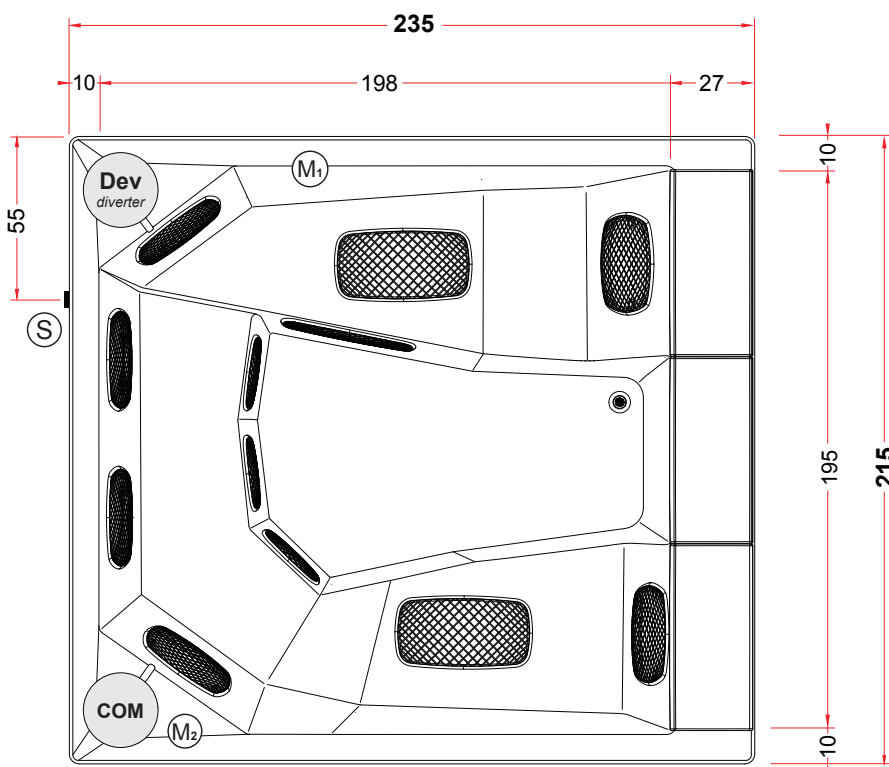
Vietata la riproduzione parziale senza il consenso del Costruttore. Le misure fornite sono indicative e non vincolanti.

La lingua di stesura originale è l'italiano: il Costruttore non si ritiene responsabile per eventuali errori di traduzione/interpretazione.

**1 MISURE DI INGOMBRO E CARATTERISTICHE TECNICHE QUARZ 235**



L'azienda consiglia un carico minimo di 500 kg/m<sup>2</sup>.



**235 x 215 x 90 cm**  
(92.52 x 84.65 x 35.43 inch.)

massimo contenuto d'acqua	<b>1900 litri</b> (660,4 gal)
peso con acqua	<b>2400 kg</b> (6614lb)
peso a vuoto	<b>500 kg</b> (1103 lb)
Volt	<b>230</b> <b>380</b>
Ampere	<b>25 (220V)</b> <b>3x16 (380V)</b>
motore idromassaggio	<b>2.0 Hp</b>
potenza assorbita	<b>1.5 kW</b>
motore 2 velocità idromassaggio+ ricircolo	<b>2.0 Hp</b> 1x2 speed
potenza assorbita	<b>0.37/1.5 kW</b> 1x2 speed
regolatore temperatura	<b>3</b> kW
sistema filtrante	carta
temperatura di esercizio	<b>-5°C min</b> <b>+45°C max</b>

**S** scarico  
**M1** motore whirlpool  
**M2** motore whirlpool 2 velocità

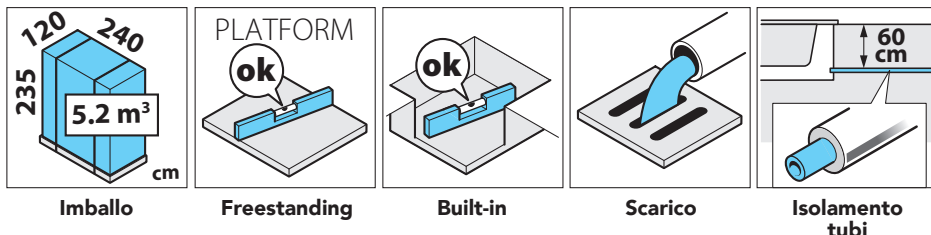
Dimensioni in centimetri  
tolleranze dimensionali ± 5mm.

Il Costruttore si riserva il diritto di apportare in qualunque momento, senza preavviso, modifiche migliorative alle apparecchiature.

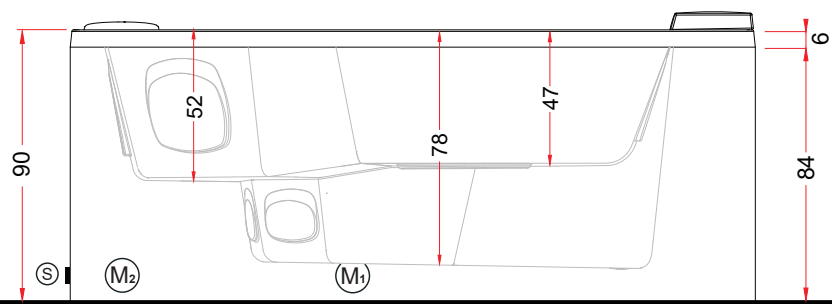
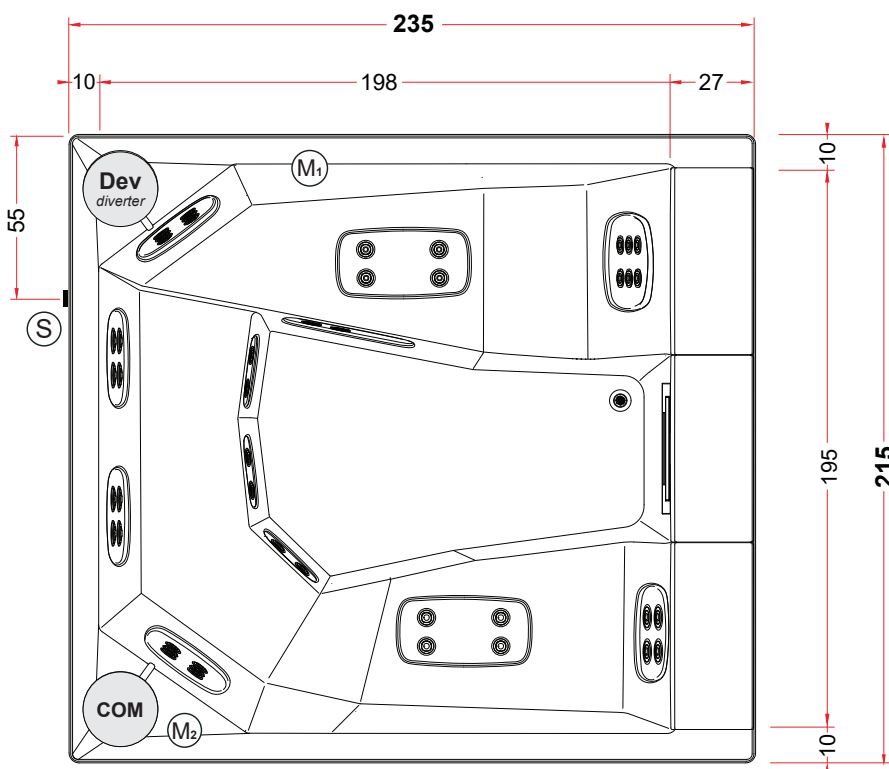
Vietata la riproduzione parziale senza il consenso del Costruttore. Le misure fornite sono indicative e non vincolanti.

La lingua di stesura originale è l'italiano: il Costruttore non si ritiene responsabile per eventuali errori di traduzione/interpretazione.

**1 MISURE DI INGOMBRO E CARATTERISTICHE TECNICHE QUARZ 235 LIGHT**



L'azienda consiglia un carico minimo di 500 kg/m<sup>2</sup>.



**235 x 215 x 90 cm**  
(92.52 x 84.65 x 35.43 inch.)

massimo contenuto d'acqua	<b>1900 litri</b> (660,4 gal)
peso con acqua	<b>2400 kg</b> (6614lb)
peso a vuoto	<b>500 kg</b> (1103 lb)
Volt	<b>230</b> <b>380</b>
Ampere	<b>25 (220V)</b> <b>3x16 (380V)</b>
motore idromassaggio	<b>2.0 Hp</b>
potenza assorbita	<b>1.5 kW</b>
motore 2 velocità idromassaggio+ ricircolo	<b>2.0 Hp</b> 1x2 speed
potenza assorbita	<b>0.37/1.5 kW</b> 1x2 speed
regolatore temperatura	<b>3</b> kW
sistema filtrante	carta
temperatura di esercizio	<b>-5°C min</b> <b>+45°C max</b>

**S** scarico  
**M1** motore whirlpool  
**M2** motore whirlpool 2 velocità

Dimensioni in centimetri  
tolleranze dimensionali ± 5mm.

Il Costruttore si riserva il diritto di apportare in qualunque momento, senza preavviso, modifiche migliorative alle apparecchiature.

Vietata la riproduzione parziale senza il consenso del Costruttore. Le misure fornite sono indicative e non vincolanti.

La lingua di stesura originale è l'italiano: il Costruttore non si ritiene responsabile per eventuali errori di traduzione/interpretazione.



*La minipiscina funziona in modo efficiente e sicuro se è installata in modo corretto e nel rispetto delle normative in vigore nel Paese di utilizzo.*

Questa guida di preinstallazione fornisce le informazioni per una corretta predisposizione degli ambienti e degli impianti di allacciamento idrico ed elettrico.

Questo permette una successiva installazione in tempi rapidi e in tutta sicurezza.

Le fasi di preinstallazione coinvolgono le seguenti figure:

- un ingegnere edile per il calcolo delle portate delle piattaforme o dei solai;
- un'impresa qualificata e iscritta all'albo che prepari il luogo di installazione secondo le indicazioni fornite da questa guida, seguendo le normative di sicurezza sul lavoro in vigore;
- da un elettricista qualificato ed abilitato che predisponga gli impianti elettrici ed idraulici nel rispetto delle norme locali e nazionali relative agli impianti civili e industriali;

*L'utente deve comunicare tempestivamente all'impresa eventuali ostacoli sotterranei esistenti quali condotte di gas, acqua e cavi elettrici o telefonici.*

Tutti questi specialisti, al termine della preinstallazione devono rilasciare la dichiarazione di conformità degli impianti eseguiti. In mancanza di tale documento il Costruttore, declina qualsiasi responsabilità per danni arrecati agli impianti o ai locali dove sarà installata la minipiscina.



Si consiglia di verificare con gli uffici comunali competenti se esistono vincoli che impediscano l'installazione o se vi siano permessi da richiedere.



Una preinstallazione non corretta potrebbe comportare danni strutturali alla minipiscina annullandone la garanzia.

## POSIZIONAMENTO TEMPORANEO

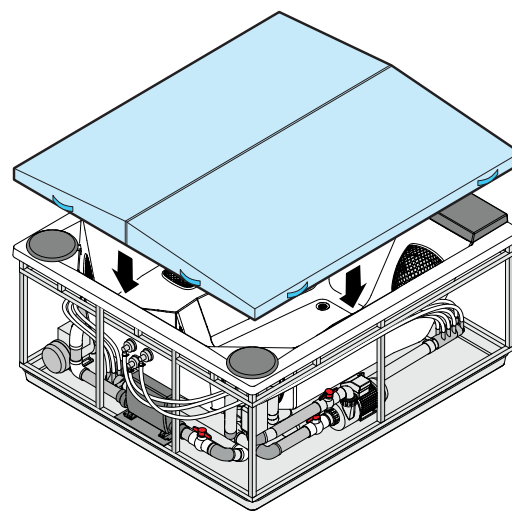
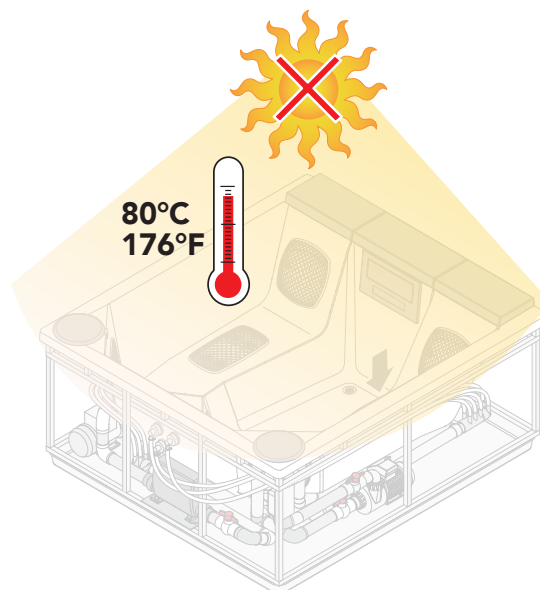


L'installazione della minipiscina andrebbe fatta immediatamente dopo il ricevimento.

Tuttavia una volta disimballata, se fosse necessario appoggiarla temporaneamente su una superficie in attesa dell'installazione, sarà necessario predisporre sotto l'intero fondo della minipiscina delle lastre in cemento con spessore minimo di 5 cm messe a bolla.

*Dato che il basamento provvisorio potrebbe essere soggetto a spostamenti, si raccomanda di lasciare la minipiscina in quella posizione il minor tempo possibile.*

Non lasciare la minipiscina vuota alla DIRETTA ESPOSIZIONE DEI RAGGI SOLARI. La temperatura superficiale potrebbe superare gli 80°C e potrebbero derivarne gravi danni, fra cui la deformazione e cavitazione della superficie e dei componenti. I danni derivati dall'esposizione diretta ai raggi solari non sono coperti dalla garanzia. In tali condizioni prevedere una copertura (fissa o mobile) a protezione della minipiscina.



## Nota bene

Il Costruttore, declina qualsiasi responsabilità e **non riconosce il diritto di garanzia** in caso di:

- **impianti o allacciamenti non conformi** o realizzati senza seguire le normative nazionali relative agli impianti civili e industriali;
- **preinstallazione e installazione effettuata da personale non qualificato** o in **modo non conforme** a quanto riportato nei manuali di preinstallazione ed installazione;
- **errata predisposizione degli ambienti di installazione**, compresa la superficie di appoggio;
- **incidenti e danni** dovuti ad una installazione o ad un uso non conformi della vasca;
- **opere murarie** che impediscano la rimozione e la movimentazione della minipiscina o di parti difettose della stessa.

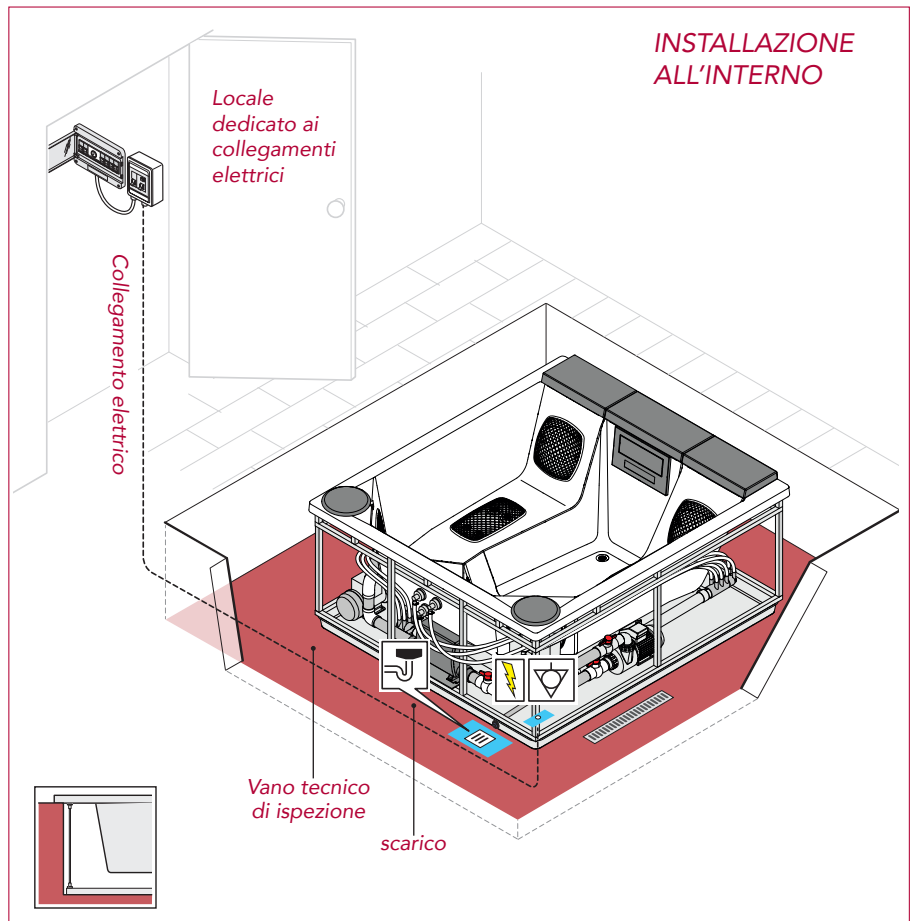
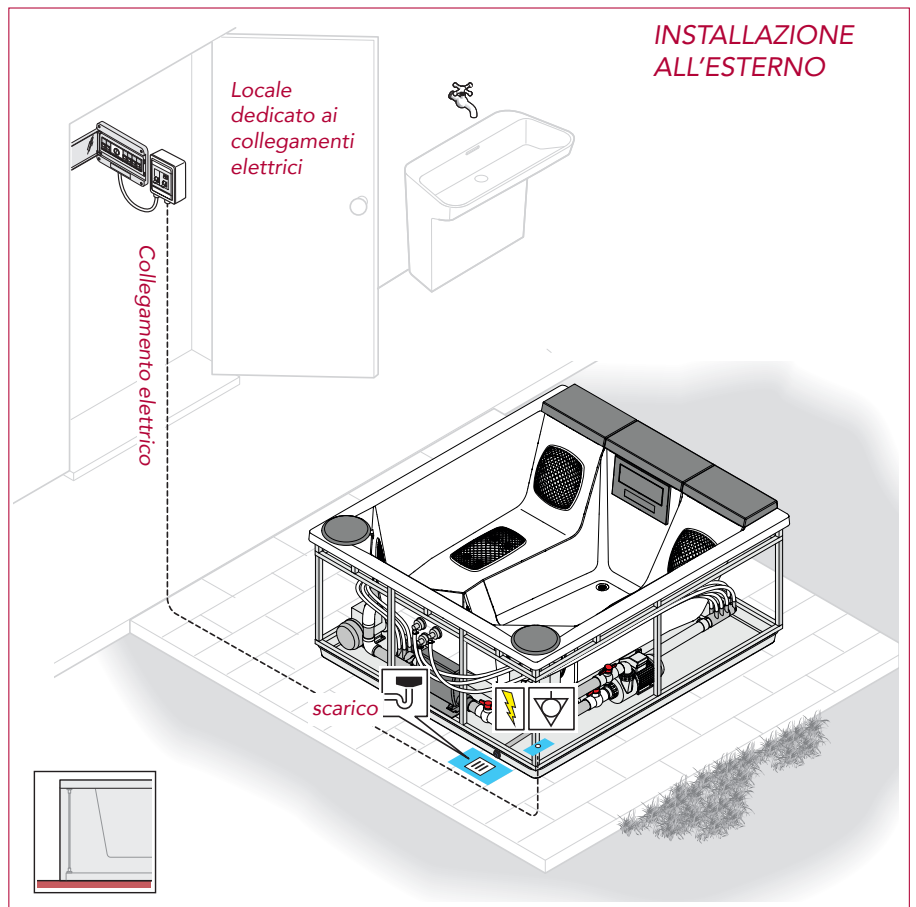
## 2 COSA BISOGNA PREDISPORRE?

La minipiscina, per poter essere installata, necessita di:

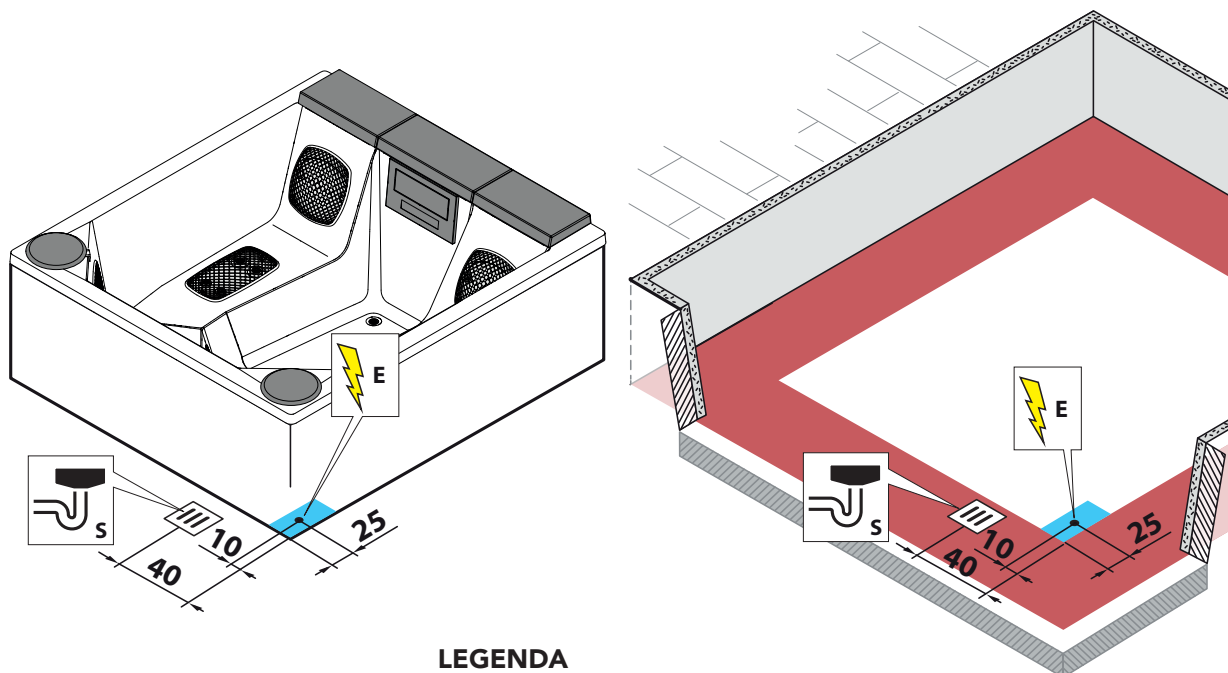
- 1 individuare la sede di installazione vedere pag. 12;
- 2 preparare la sede di installazione vedere pag. 13;
- 3 predisporre lo scarico seguendo le misure indicate vedere pag. 11;
- 4 predisporre gli impianti elettrici vedere pag. 15.

Nelle pagine seguenti verranno date spiegazioni dettagliate su come eseguire queste predisposizioni.

**ESEMPI INDICATIVI DI INSTALLAZIONE DI UNA MINIPISCINA ALL'ESTERNO/INTERNO** (per la collocazione e le misure esatte fare riferimento alla pagina seguente verificando il modello acquistato)



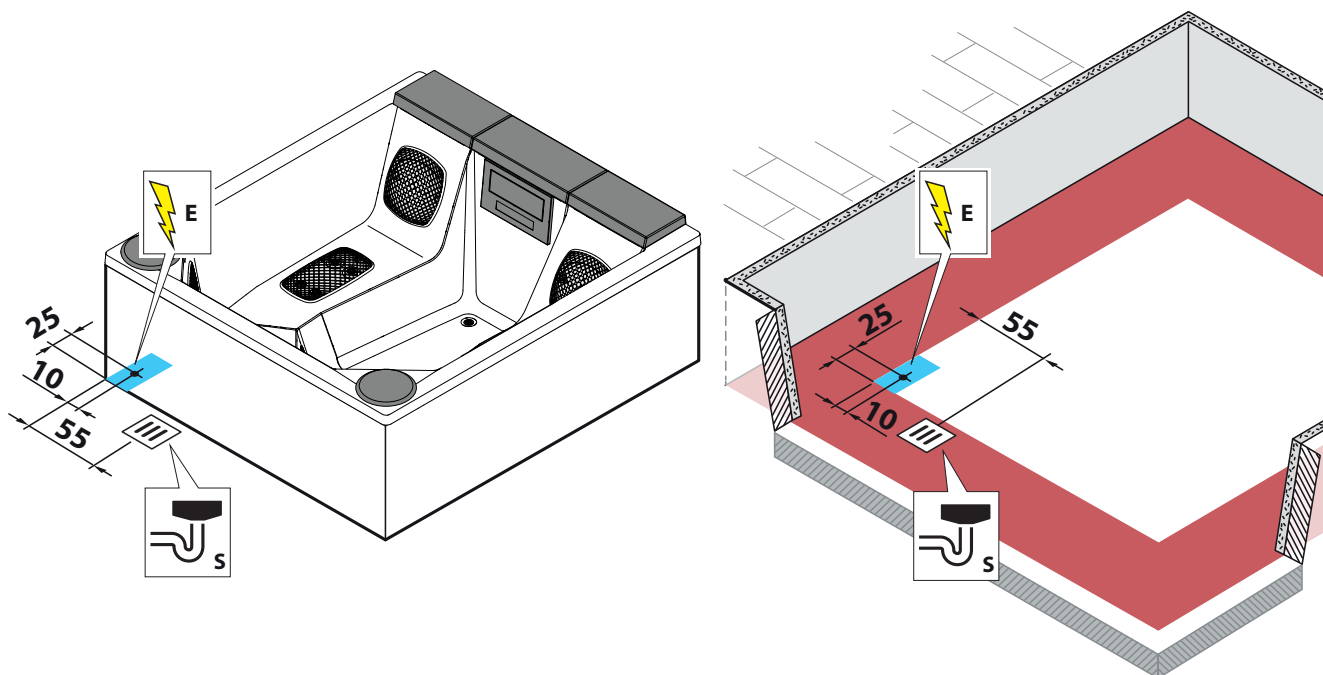
**QUARZ 212 - QUARZ 212 LIGHT - QUARZ 212 TOP**



**LEGENDA**

- ⓔ Collegamento elettrico
- Ⓢ Scarico


**QUARZ 235 - QUARZ 235 LIGHT**




**LEGENDA**

- ⓔ Collegamento elettrico
- Ⓢ Scarico

### 3 INDIVIDUAZIONE DELLA SEDE DI INSTALLAZIONE

 Nella scelta di posizionamento tenere conto delle normative locali che vietano qualsiasi installazione elettrica (presa a spina, interruttori, lampade, etc.) nella zona circostante la minipiscina per una distanza di almeno 60 cm ed un'altezza di 230 cm.

 Nella scelta di posizionamento tenere conto che il lato di ispezione (lato componenti elettrici/idraulici) deve rimanere sempre accessibile per le future manutenzioni.


La temperatura ambientale raccomandata per la minipiscina deve essere compresa tra  $-5^{\circ}\text{C}$   $+45^{\circ}\text{C}$ , con tasso di umidità relativa del 20 - 80%.

#### INSTALLAZIONE ALL'ESTERNO

Tenere conto della vicinanza di alberi o siepi, l'intrusione di detriti (es. foglie) potrebbe causare nel tempo danni all'apparecchiatura non coperti da garanzia e rendere la manutenzione più onerosa e frequente.

Valutare anche la posizione migliore per salvaguardare la propria privacy e il rispetto altrui e la posizione panoramica o climatica migliore compatibilmente con i regolamenti locali.


*Una zona soleggiata, con maggiore esposizione ai raggi mattutini garantisce maggior benessere per gli utilizzatori!*

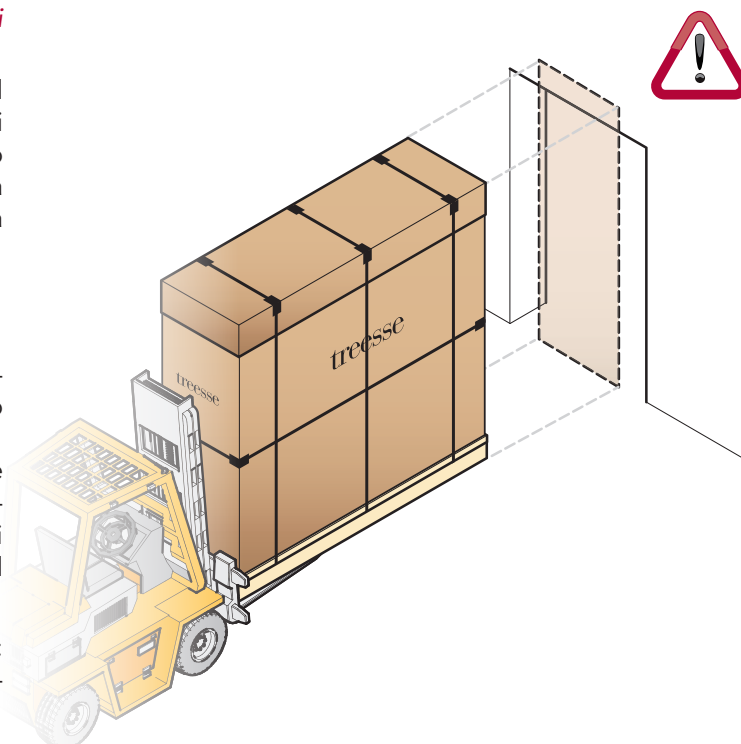
 Tenere conto della composizione geologica del terreno sul quale verrà costruita la piattaforma di appoggio: terreni molto sabbiosi, permeabili o soggetti ad allagamenti potrebbero compromettere la durata nel tempo della piattaforma di appoggio della minipiscina.

#### INSTALLAZIONE ALL'INTERNO

Tenere conto che l'evaporazione dell'acqua della minipiscina, in presenza di temperature interne elevate, può generare livelli di umidità molto alti nell'ambiente.

Per ovviare a questo inconveniente scegliere un ambiente con una buona ventilazione naturale o forzata. In alternativa predisporre un impianto di deumidificazione. I danni provocati dall'umidità non sono coperti da Garanzia del Costruttore.

 Tenere conto della dimensione della minipiscina: passaggi, porte, gradini, possono essere un ostacolo al suo trasporto verso il luogo desiderato.



Le minipiscine Tresse sono state costruite per essere posizionate all'esterno.

Se si installa la minipiscina all'interno, tenere conto che essa deve poter essere facilmente ispezionata o movimentata per eventuali operazioni di manutenzione ordinaria e straordinaria.

## 4

## PREPARAZIONE DELLA SEDE DI INSTALLAZIONE



Prima di realizzare la superficie di appoggio, **consultare le sezioni degli allacciamenti elettrici** per posizionare correttamente gli attacchi.

**INSTALLAZIONI FUORI TERRA (FREESTANDING)**

Come basamento, realizzare una piattaforma o un solaio in calcestruzzo armato, di spessore minimo di 10 cm, perfettamente piano e idoneo a sostenere il peso della minipiscina e dei suoi ospiti.

L'azienda consiglia un carico minimo di 420 kg/m<sup>2</sup> (Quarz 212 - Quarz 212 TOP) 600 kg/m<sup>2</sup> (Quarz 325).

Rivolgersi comunque ad un ingegnere edile qualificato per il calcolo delle portate adeguate all'apropriata situazione.



Non si possono inserire zeppe o spessori sotto la minipiscina per ottenere la messa a bolla.

Ricordarsi di mettere a massa il materiale dell'armatura conformemente alle norme elettriche.

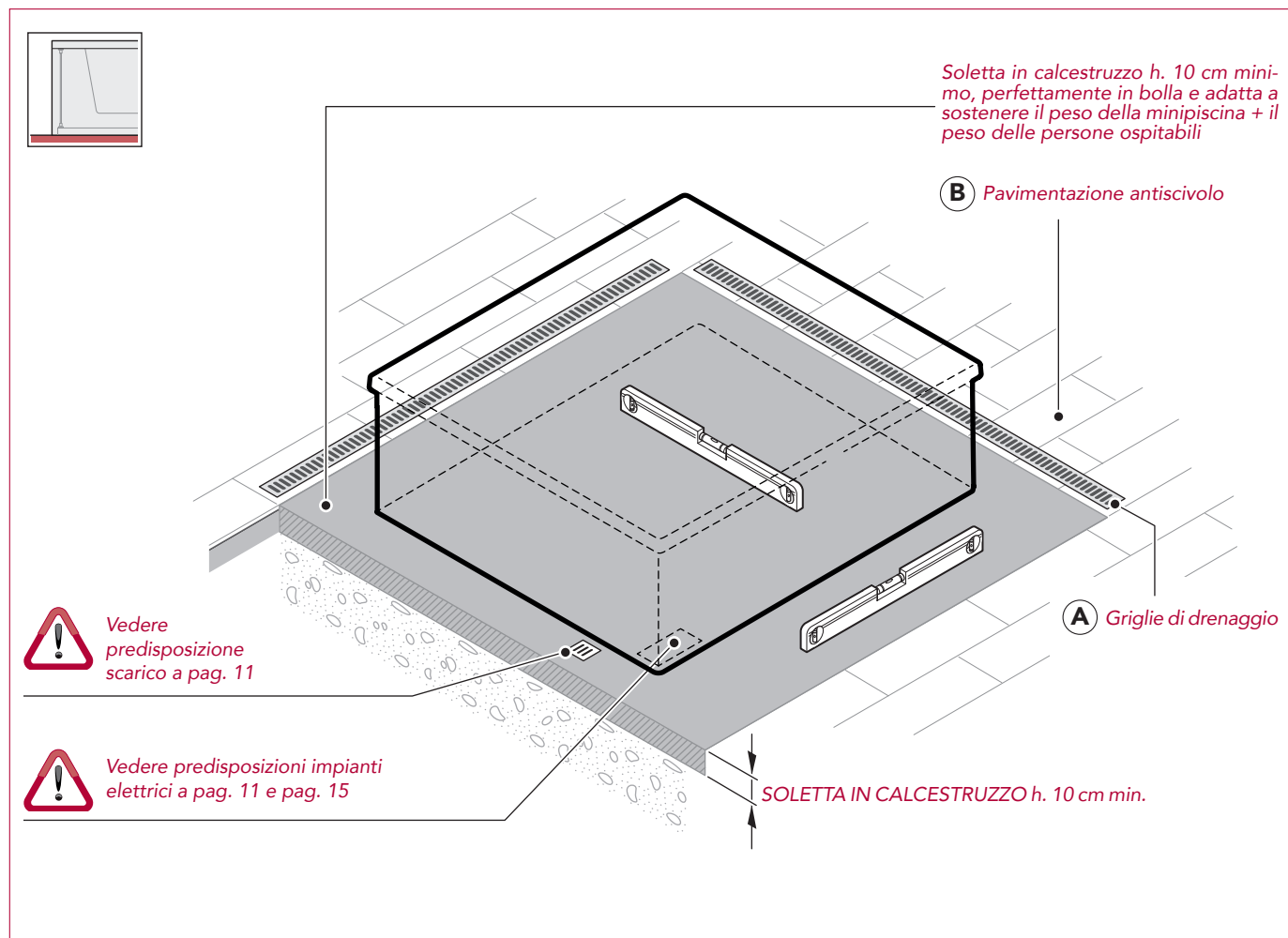


Prevedere:

- **A** delle griglie di drenaggio perimetrali per favorire il deflusso dell'acqua e per aiutare a preservare le apparecchiature e la struttura (anche per le installazioni all'interno);
- **B** una pavimentazione antiscivolo nell'area perimetrale della minipiscina.



*Per la predisposizione dei collegamenti elettrici vedere capitolo dedicato a pag. 15.*



## INSTALLAZIONI AD INCASSO

Come basamento, realizzare una nicchia interrata in calcestruzzo armato, di spessore minimo di 10 cm, perfettamente piana e idonea a sostenere il peso della minipiscina e dei suoi ospiti. L'azienda consiglia un carico minimo di 420 kg/m<sup>2</sup> (Quarz 212 - Quarz 212 TOP) 600 kg/m<sup>2</sup> (Quarz 325).. Rivolgersi comunque ad un ingegnere edile qualificato per il calcolo delle portate adeguate alla propria situazione.



Non si possono inserire zeppe o spessori sotto la minipiscina per ottenere la messa a bolla.

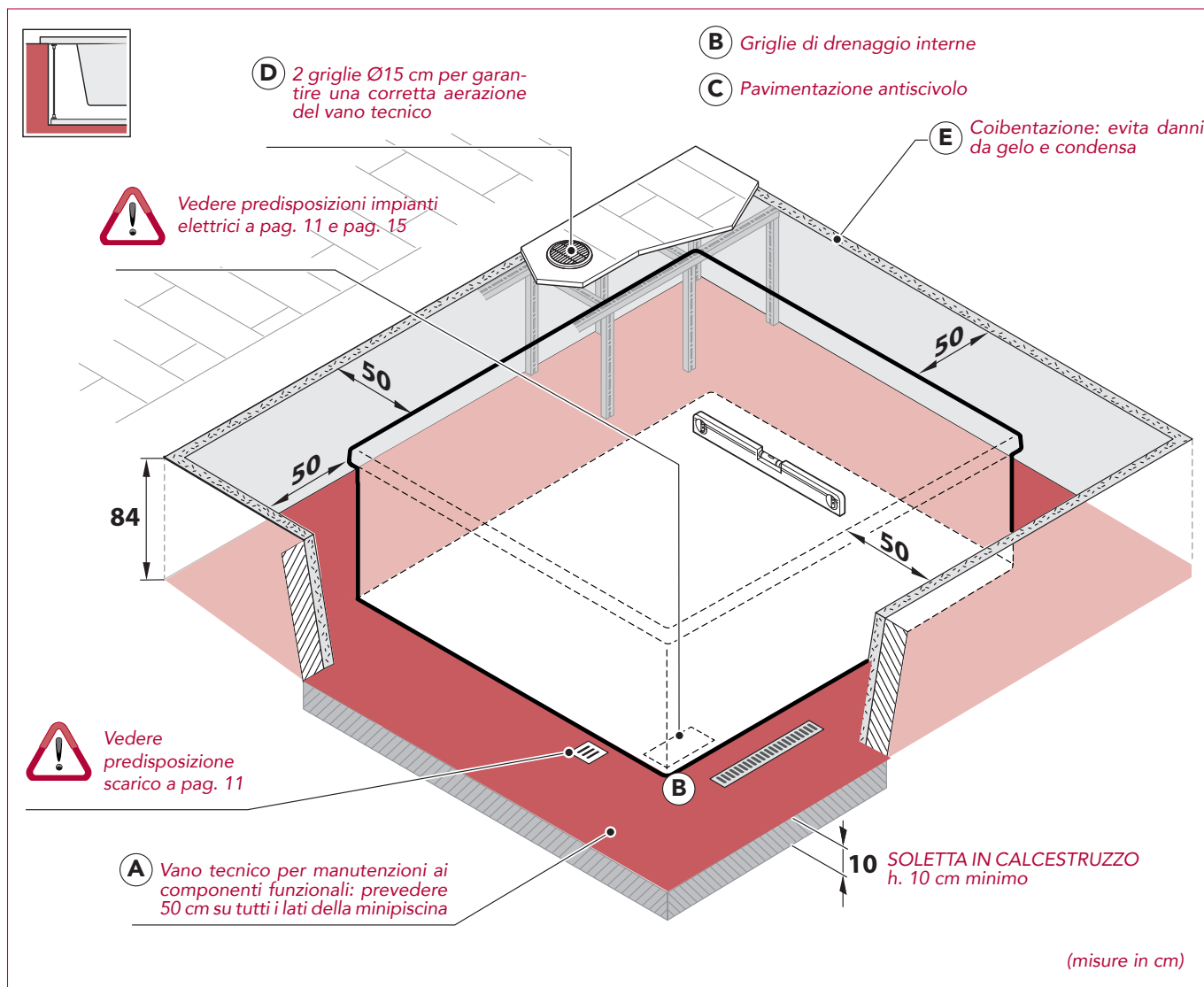
Ricordarsi di mettere a massa il materiale dell'armatura conformemente alle norme elettriche.

Prevedere:

- **(A)** un vano tecnico di ispezione\* largo almeno 50 cm su tutti i lati della minipiscina, questo renderà più facili le future manutenzioni o eventuali riparazioni;
- **(B)** delle griglie di drenaggio perimetrali ed interne alla nicchia di incasso per favorire il deflusso dell'acqua e per aiutare a preservare le apparecchiature e la struttura (anche per le installazioni all'interno);
- **(C)** una pavimentazione antiscivolo nell'area perimetrale della minipiscina.
- **(D)** due griglie Ø15 cm per garantire una corretta aerazione ed estrazione del calore e umidità del vano tecnico.



Per la predisposizione dei collegamenti elettrici vedere capitolo dedicato a pag.15.



## 5 PREDISPOSIZIONI ELETTRICHE

Le minipiscine Treesse sono costruite nel rispetto delle leggi Europee (EN 60 335-2-60) e vengono collaudate durante la produzione per garantire la sicurezza dell'installatore e dell'utilizzatore.

Le predisposizioni elettriche vanno eseguite da un elettricista qualificato e abilitato.



Tutte le operazioni di predisposizione elettrica devono essere eseguite dopo aver staccato la tensione elettrica dello stabile.

L'allacciamento elettrico deve essere:

- eseguito in **modo fisso e permanente**, senza giunzioni intermedie, in conformità alle normative del Paese di installazione;
- **adeguato all'assorbimento di corrente** della vasca (vedere caratteristiche tecniche);
- fornito di una efficace **presa di terra a norma**;
- **protetto contro gli spruzzi d'acqua**, quindi posto in un locale dedicato, chiuso e riparato da agenti atmosferici;

- controllato da un **interruttore onnipolare** con apertura dei contatti di almeno 3mm ed un potere di interruzione pari a 60A (o comunque adeguato all'assorbimento della vasca);
- controllato da un **interruttore differenziale** non superiore a 30mA.

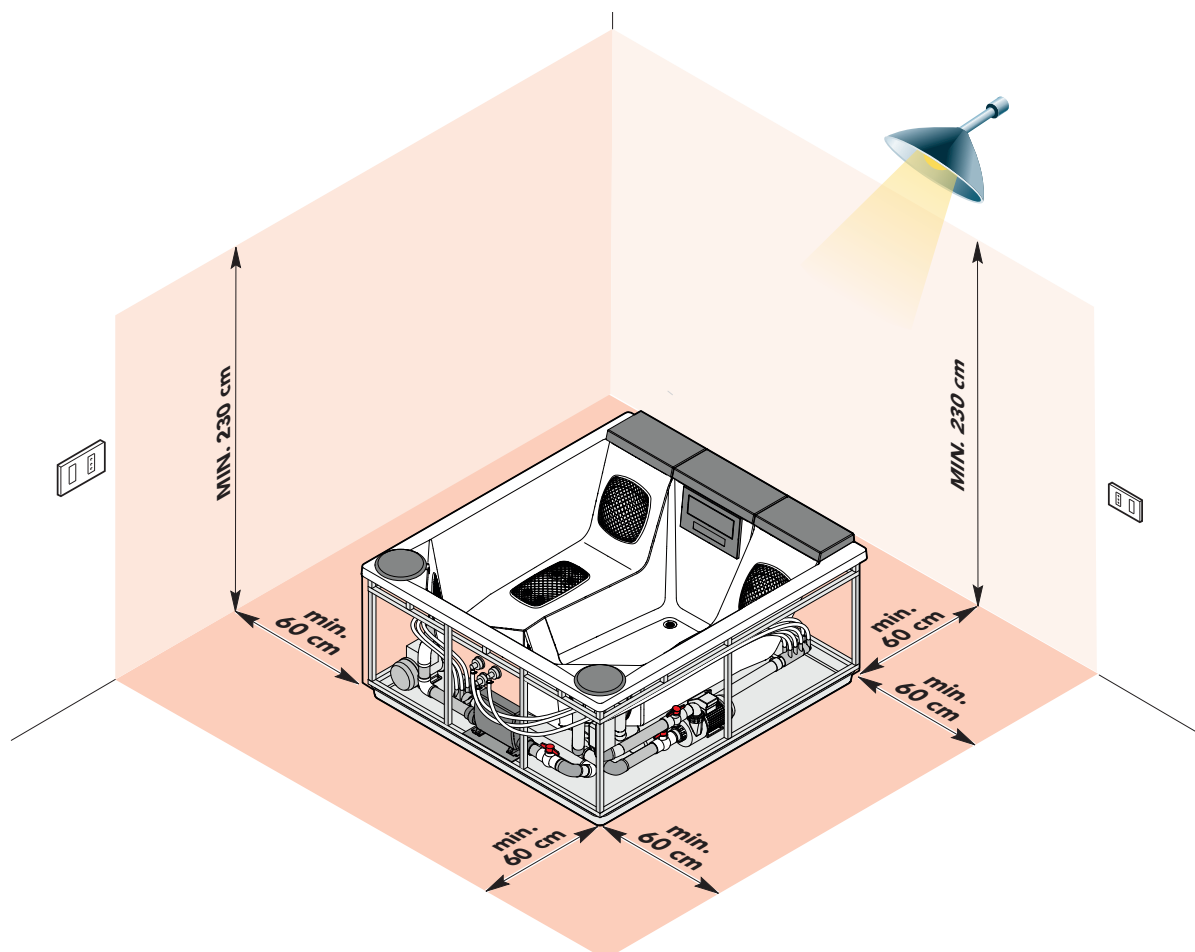
Il cavo di alimentazione alla centralina, deve essere del tipo H05 a tre conduttori (monofase 230V) o 5 conduttori (trifase - 380V) le cui sezioni siano adeguate all'assorbimento della minipiscina (vedere scheda di preinstallazione): le sue dimensioni dipendono dalla corrente assorbita e dalla distanza della minipiscina dal quadro generale. Inoltre, se la minipiscina è installata all'esterno, il cavo di alimentazione dal quadro elettrico generale alla minipiscina deve essere fatto passare in una canalina interrata, adeguatamente protetta dal gelo mediante isolante.



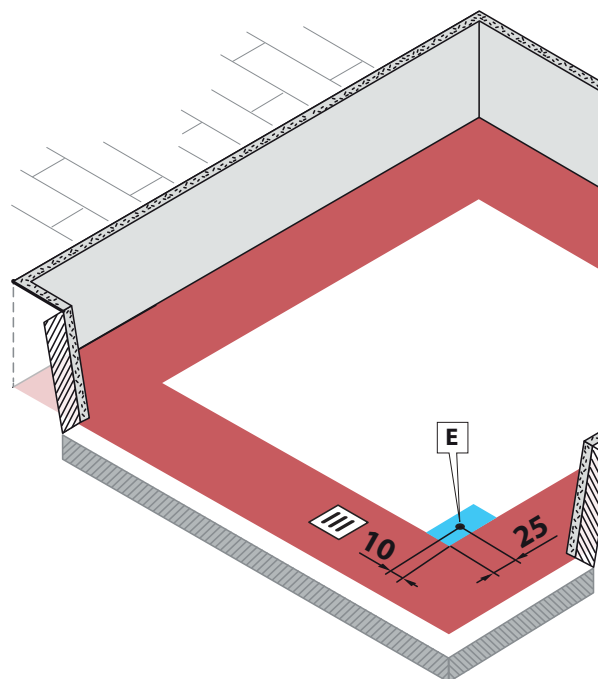
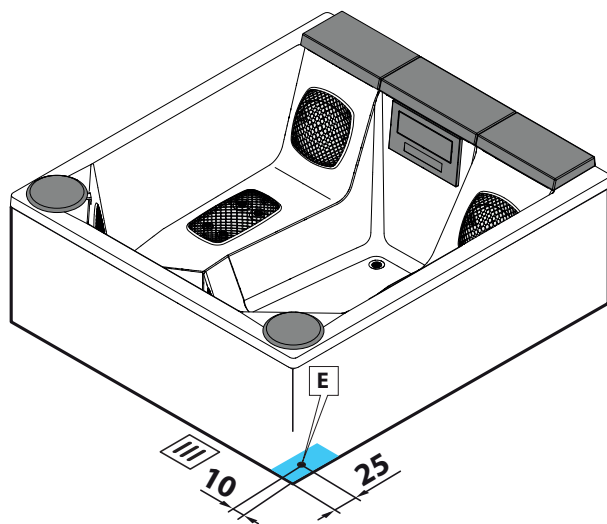
Il Costruttore non è responsabile per allacciamenti effettuati in modo non conforme alle normative, a quanto specificato in questa scheda di preinstallazione o in caso di manomissioni a qualsiasi componenti elettrico della minipiscina.



Le normative vietano qualsiasi installazione elettrica (presa a spina, interruttori, lampade, etc.) nella zona circostante la minipiscina per una distanza di almeno 60 cm ed un'altezza di 230 cm.



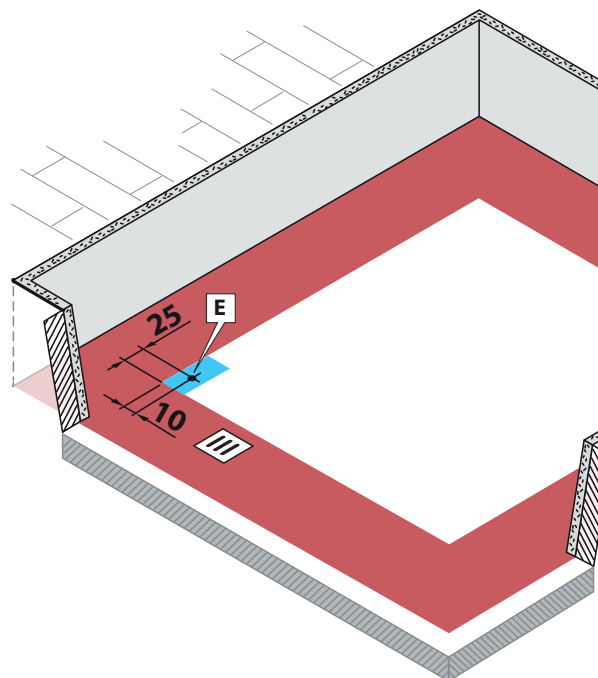
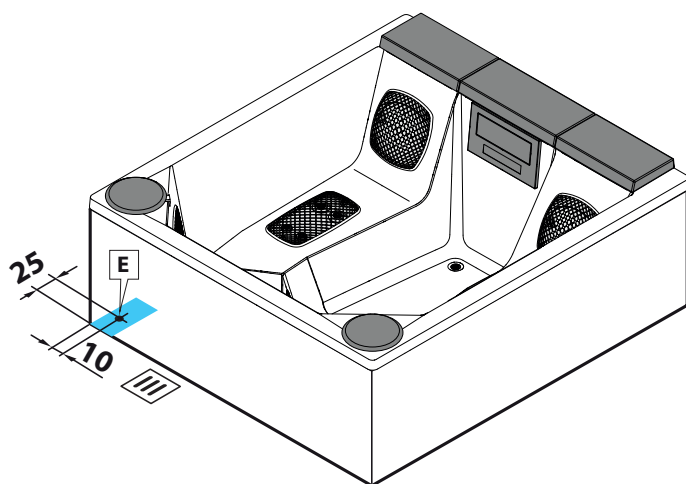
**QUARZ 212 - QUARZ 212 LIGHT - QUARZ 212 TOP**



**LEGENDA**

ⓔ Collegamento elettrico

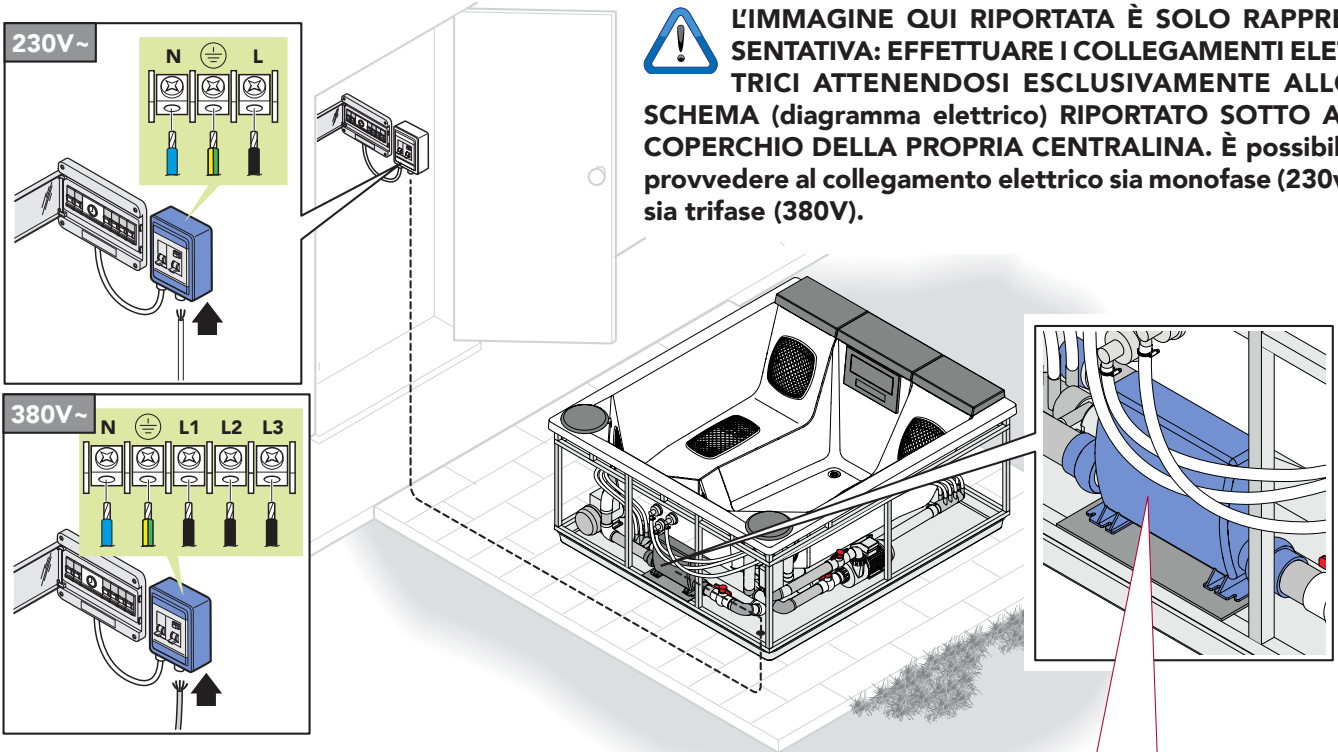
**QUARZ 235 - QUARZ 235 LIGHT**



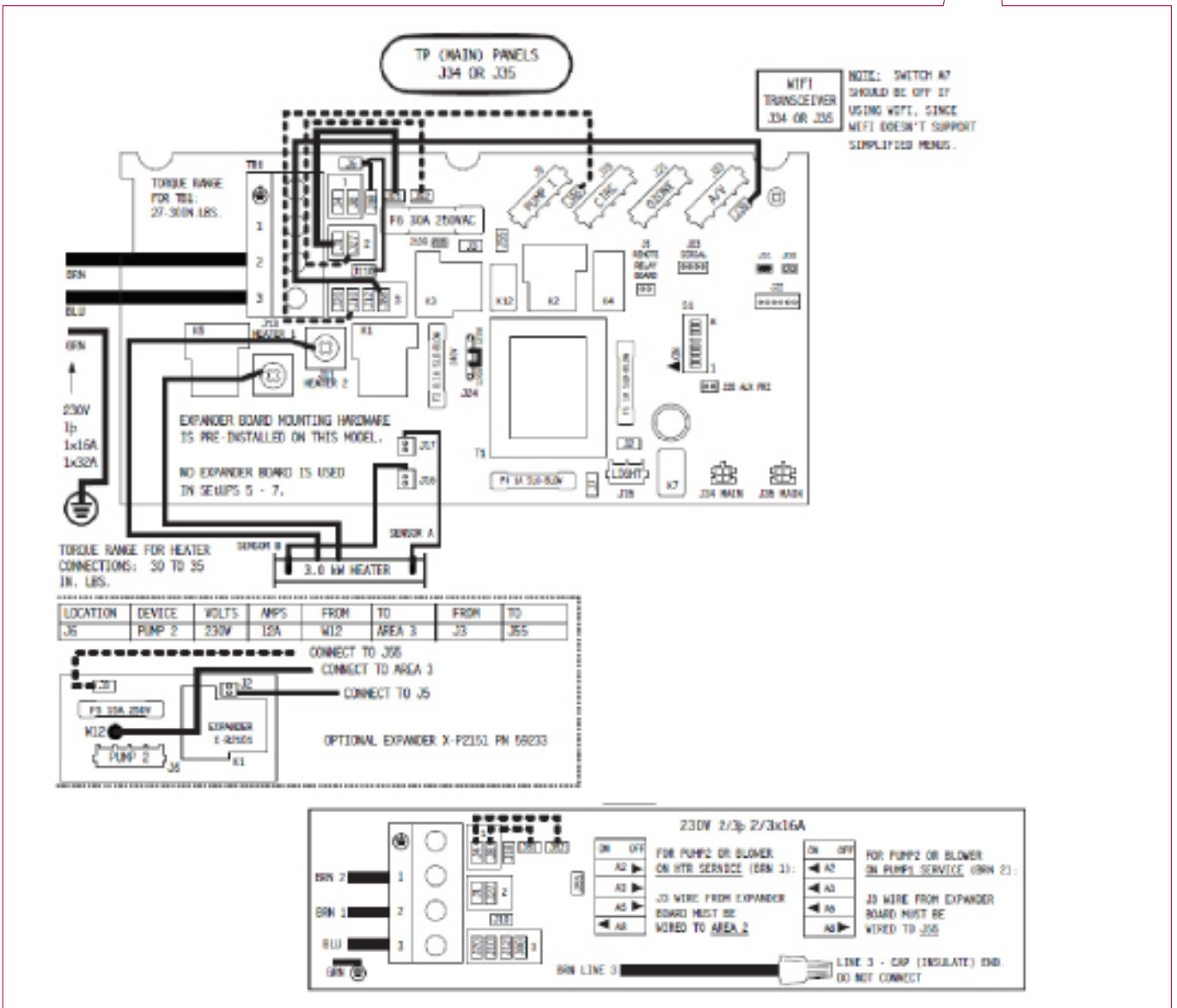
**LEGENDA**

ⓔ Collegamento elettrico





L'IMMAGINE QUI RIPORTATA È SOLO RAPPRESENTATIVA: EFFETTUARE I COLLEGAMENTI ELETTRICI ATTENENDOSI ESCLUSIVAMENTE ALLO SCHEMA (diagramma elettrico) RIPORTATO SOTTO AL COPERCHIO DELLA PROPRIA CENTRALINA. È possibile provvedere al collegamento elettrico sia monofase (230v) sia trifase (380V).



## 6

**CARATTERISTICHE ACQUA DI RIEMPIMENTO****Approfondimenti****ACQUA DI ACQUEDOTTO E ACQUA DI POZZO**

Per garantire massima sicurezza igienica e durata nel tempo della minipiscina è fondamentale prestare molta attenzione alla qualità dell'acqua che si utilizzerà per il riempimento della vasca. E' importante che l'acqua impiegata sia potabile. E' sempre sconsigliato l'uso di acque di pozzo perché potrebbero essere molto calcaree, ricche di metalli come ferro e manganese, avere cariche batteriche. E' preferibile l'uso di acqua di acquedotto.

In caso di acque molto calcaree o ferrose è sempre consigliato l'installazione a monte di impianti decalcificanti e deferrizzatore.

L'azienda si declina da ogni responsabilità di problematiche legate all'uso di acqua non potabile o dalla mancata installazione degli impianti detti.

*Rimane a carico dell'idraulico la scelta e la tipologia dei componenti da utilizzare e la verifica del rispetto dei parametri di purezza e potabilità dell'acqua in entrata.*

**DUREZZA DELL'ACQUA**

La durezza dell'acqua (TH) è determinata dal contenuto totale di calcio e magnesio presenti nell'acqua, proveniente da loro sali solubili.

**Classificazione acque:**

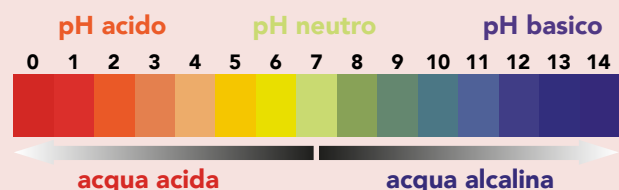
- .....fino a 7°f = Acque molto dolci
  - Da 7°f a 14°f = Acque dolci
  - Da 14°f a 22°f = Acque mediamente dure
  - Da 22°f a 32°f = Acque discretamente dure
  - Da 32°f a 54°f = Acque dure
  - .....oltre 54°f = Acque molto dure
- (1°f = 10 mg di carbonato di calcio per litro d'acqua)

**ALCALINITÀ DELL'ACQUA**

L'alcalinità (TAC) rappresenta la concentrazione degli ioni bicarbonato presenti nell'acqua. Viene espressa come mg/L di carbonato di calcio oppure in gradi francesi (°F). Valori ideali di alcalinità sono quelli compresi tra 80 mg/L e 125 mg/L (8°F-12,5°F). Valori al di fuori di questo intervallo possono provocare più facilmente variazioni di valori di pH. Un'alcalinità compresa nell'intervallo consente invece di "tamponare" il valore del pH consentendogli minori brusche variazioni.

**PH DELL'ACQUA****Cosa indica il pH?**

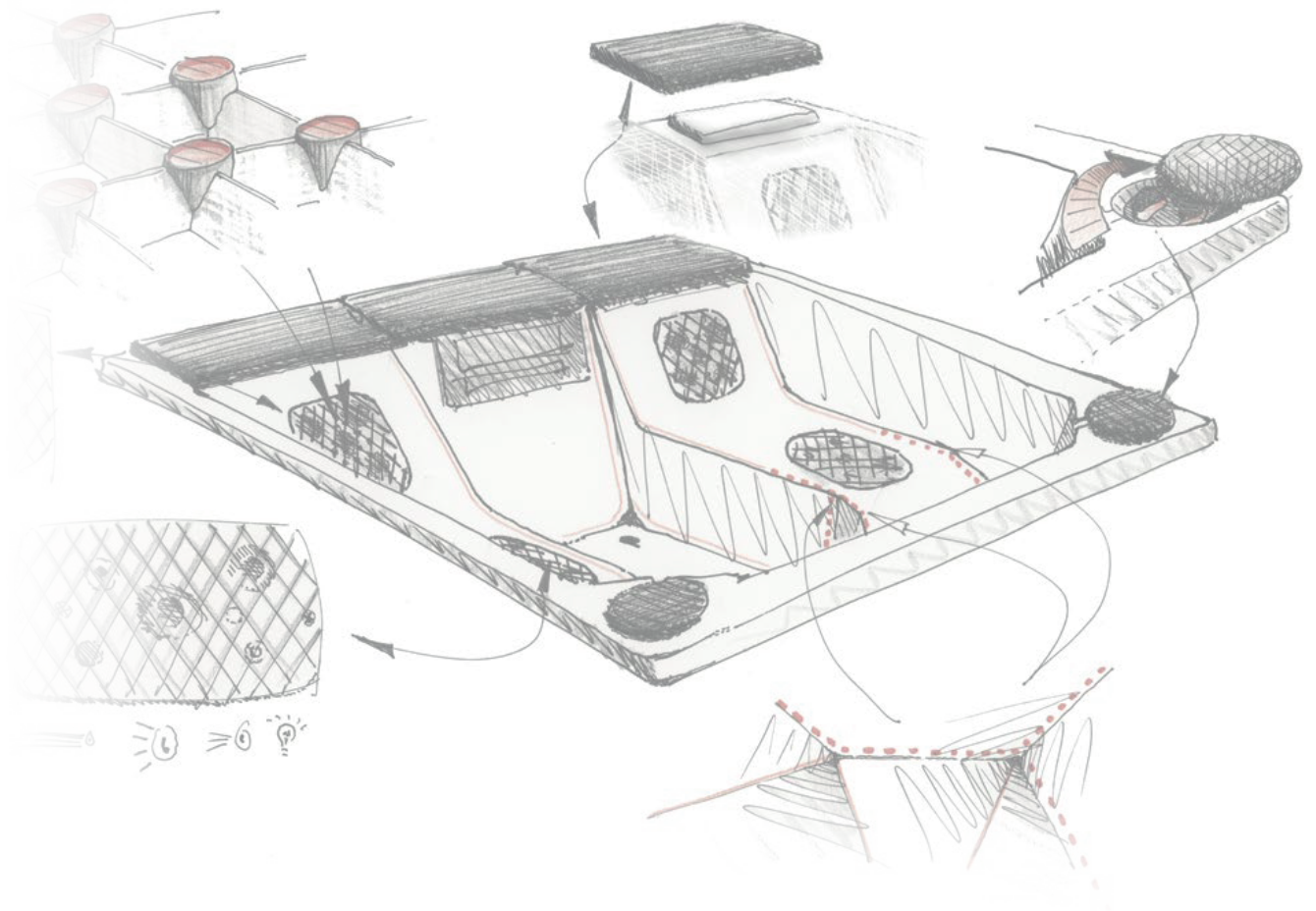
Il pH è un parametro chimico che dà idea dell'acidità o basicità dell'acqua. Può assumere valori compresi tra 0 e 14. Per definizione un'acqua si definisce neutra se ha pH uguale a 7. E' definita acida se il pH è inferiore a 7 ed è basico se il pH è maggiore di 7. I prodotti disinfettanti hanno un pH ideale al quale svolgono al massimo la propria attività sanificante. Nel caso di acque riscaldate trattate con prodotti a bromo si consiglia di tenere il valore del pH nell'intervallo 7,4-7,8 utilizzando eventuali correttivi chimici nel caso il pH dovesse assumere valori più alti o più bassi, in modo da riportare il valore del pH nell'intervallo ideale consigliato.



## CARATTERISTICHE ACQUA DI RIEMPIMENTO

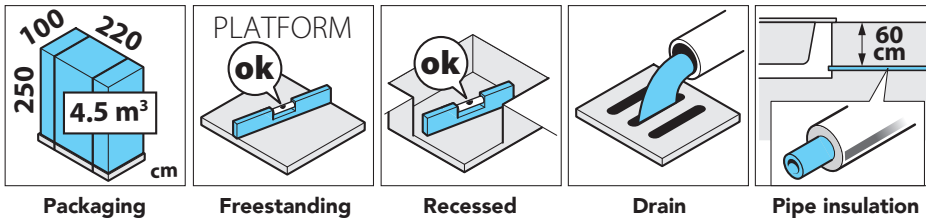
PARAMETRO	VALORI OTTIMALI compresi tra...	VALORI SUPERIORI O INFERIORI POSSONO...
<b>POTABILITÀ</b>	consultare le normative specifiche del Paese di utilizzo	...causare problemi legati alla sicurezza e al benessere degli utilizzatori
<b>PRESSIONE DI INGRESSO</b>		massima: 300.000 PA (3 bar) minima: 150.000 PA (1,5 bar)
<b>DUREZZA (TH)</b>	tra 10°F e 25°F (100 mg/l-250 mg/l)	..causare incrostazioni che nel tempo possono creare danni alle pareti della minipiscina, alle tubazioni, al sistema filtrante, oltre che alle unità di riscaldamento e pompe. Le incrostazioni calcaree possono tra l'altro nascondere cariche batteriche difficilmente raggiungibili dai prodotti disinfettanti. Installare obbligatoriamente. Installare obbligatoriamente un <u>decalcificatore a resine cationiche (addolcitore)</u> scegliendo il modello in base alla durezza dell'acqua.
<b>pH</b>	per trattamenti a bromo è consigliato mantenere il pH nell'intervallo 7,4-7,8	...dare problemi di irritazione agli occhi e alla pelle dei bagnanti, avere un'acqua con scarso potere sanificante, consumo eccessivo di prodotti chimici, diminuire la durata dei componenti della minipiscina.
<b>ALCALINITÀ (TAC)</b>	80 e 125 mg/l (8-12,5°F)	..avere più facilmente incontrollabili sbalzi di pH

# minipool pre-installation



<b>1</b>	<b>MEASUREMENTS AND TECHNICAL SPECIFICATIONS</b>	<b>22</b>
	TEMPORARY POSITIONING	27
<b>2</b>	<b>WHAT PREPARATIONS ARE REQUIRED?</b>	<b>28</b>
<b>3</b>	<b>IDENTIFICATION OF THE INSTALLATION SITE</b>	<b>30</b>
	OUTDOOR INSTALLATION	30
	INDOOR INSTALLATION	30
	FREESTANDING INSTALLATIONS	31
<b>4</b>	<b>PREPARATION OF THE INSTALLATION SITE</b>	<b>31</b>
<b>5</b>	<b>ELECTRICAL PREPARATIONS</b>	<b>33</b>
<b>6</b>	<b>CHARACTERISTICS OF THE WATER SUPPLY</b>	<b>36</b>
	TAP WATER AND WELL WATER	36
	WATER HARDNESS	36
	WATER ALKALINITY	36
	CHARACTERISTICS OF THE WATER SUPPLY	37

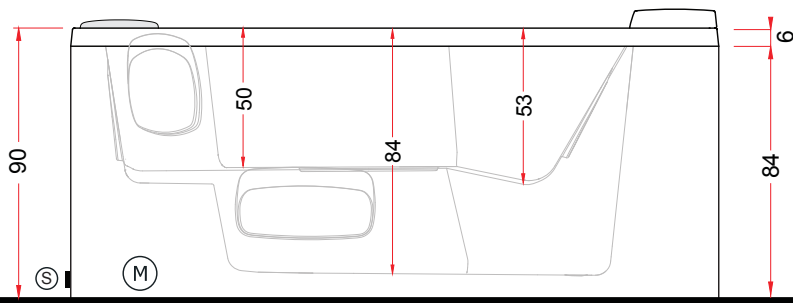
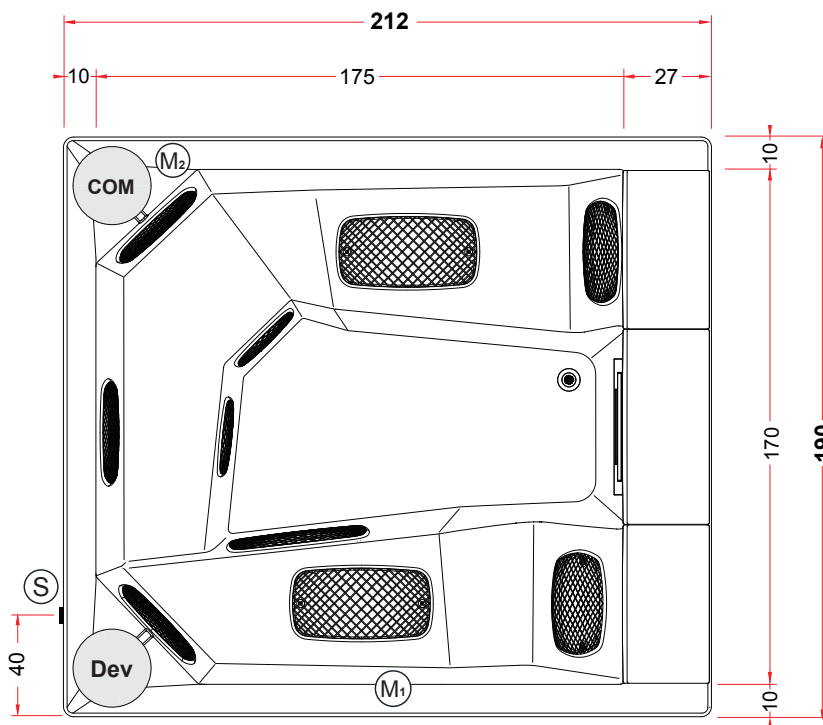
## 1 QUARZ 212 TOP MEASUREMENTS AND TECHNICAL SPECIFICATIONS



The manufacturer suggests a minimum load of 420 kg/m<sup>2</sup>.

**212 x 190 x 90 cm**  
(83.46 x 74.8 x 35.43 inch.)

maximum water content	<b>1300 litres</b> (344 gal)
weight with water	<b>1620 kg</b> (3571 lb)
weight when empty	<b>320 kg</b> (720 lb)
Volt	<b>230</b> <b>380</b>
Amperes	<b>25</b> (220V) <b>3x16</b> (380V)
whirlpool motor	<b>2.0 Hp</b>
absorbed power	<b>1.5 kW</b>
2 speed whirlpool motor+ recirculation	<b>2.0 Hp</b> 1x2 speed
absorbed power	<b>0.37/1.5 kW</b> 1x2 speed
temperature control	<b>3</b> kW
filtering system	paper
operating temperature	<b>-5°C min</b> <b>+45°C max</b>

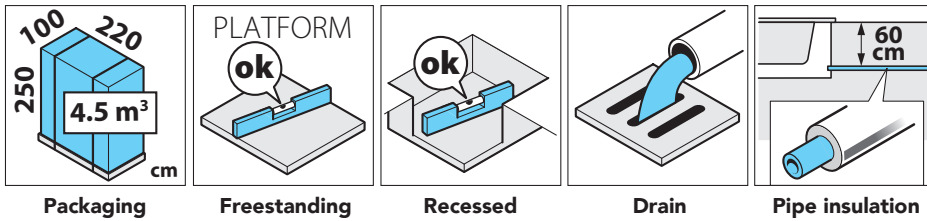


- S** drain
- M1** motor for whirlpool tub
- M2** 2-speed motor for whirlpool tub

Size in cm  
dimensional tolerances ± 5mm.

The manufacturer reserves the right to make improvements to the equipment at any time, without prior notice.  
Partial reproduction without the manufacturer's consent is prohibited. Measurements are purely indicative and not binding.  
The original language of this manual is Italian: the Manufacturer is not responsible for any mistakes in translation/interpretation.

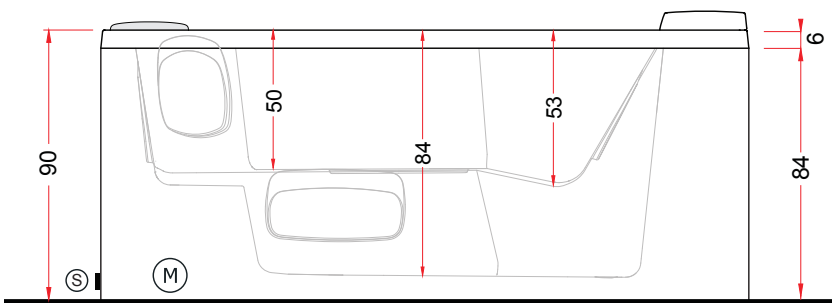
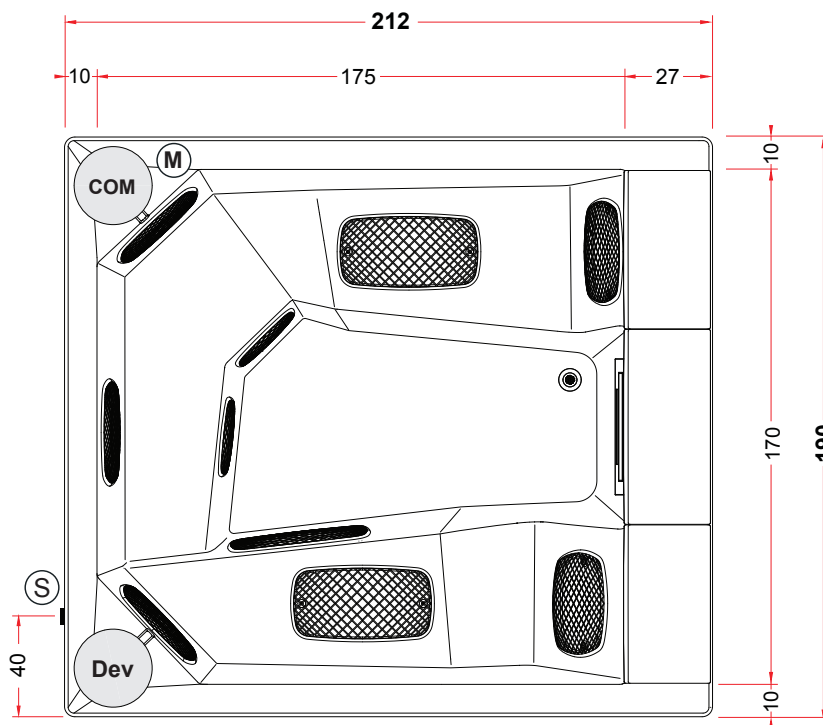
# 1 QUARZ 212 MEASUREMENTS AND TECHNICAL SPECIFICATIONS



The manufacturer suggests a minimum load of 420 kg/m<sup>2</sup>.

**212 x 190 x 90 cm**  
(83.46 x 74.8 x 35.43 inch.)

maximum water content	<b>1300 litres</b> (344 gal)
weight with water	<b>1620 kg</b> (3571 lb)
weight when empty	<b>320 kg</b> (720 lb)
Volt	<b>230</b> <b>380</b>
Amperes	<b>25</b> (220V) <b>3x16</b> (380V)
2 speed whirlpool motor+ recirculation	<b>2.0 Hp</b> 1x2 speed
absorbed power	<b>0.37/1.5 kW</b> 1x2 speed
temperature control	<b>3 kW</b>
filtering system	paper
operating temperature	<b>-5°C min</b> <b>+45°C max</b>

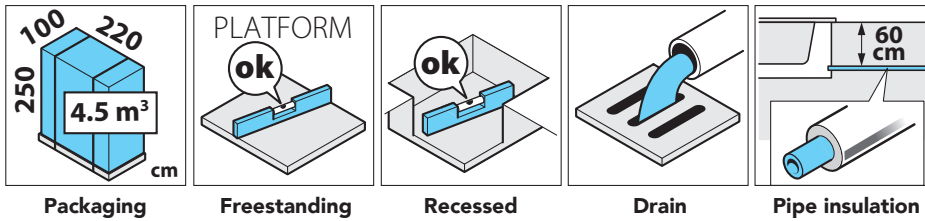


**S** drain  
**M** 2-speed motor for whirlpool tub

Size in cm  
dimensional tolerances ± 5mm.

The manufacturer reserves the right to make improvements to the equipment at any time, without prior notice.  
Partial reproduction without the manufacturer's consent is prohibited. Measurements are purely indicative and not binding.  
The original language of this manual is Italian: the Manufacturer is not responsible for any mistakes in translation/interpretation.

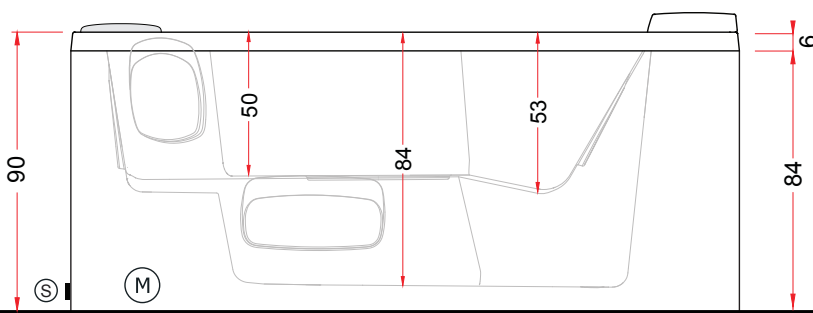
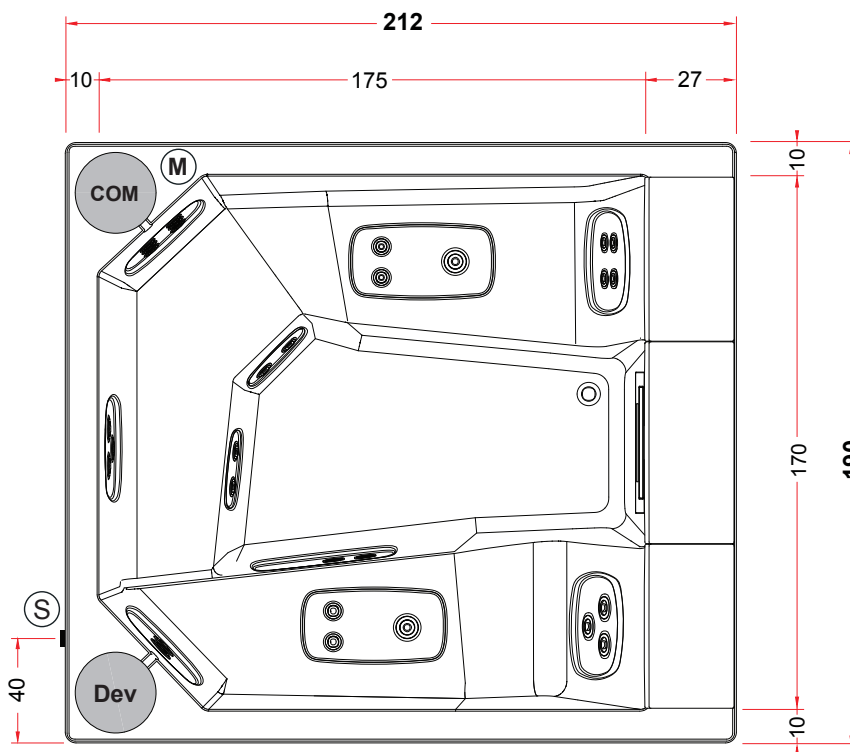
**1 QUARZ 212 LIGHT MEASUREMENTS AND TECHNICAL SPECIFICATIONS**



The manufacturer suggests a minimum load of 420 kg/m<sup>2</sup>.

**212 x 190 x 90 cm**  
(83.46 x 74.8 x 35.43 inch.)

maximum water content	<b>1300 litres</b> (344 gal)
weight with water	<b>1620 kg</b> (3571 lb)
weight when empty	<b>320 kg</b> (720 lb)
Volt	<b>230</b> <b>380</b>
Amperes	<b>25</b> (220V) <b>3x16</b> (380V)
2 speed whirlpool motor+ recirculation	<b>2.0 Hp</b> 1x2 speed
absorbed power	<b>0.37/1.5 kW</b> 1x2 speed
temperature control	<b>3 kW</b>
filtering system	paper
operating temperature	<b>-5°C min</b> <b>+45°C max</b>



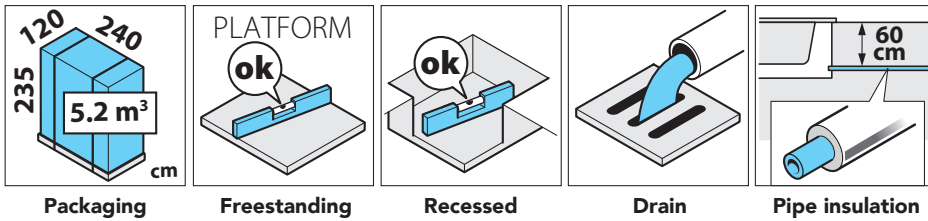
**S** drain  
**M** 2-speed motor for whirlpool tub

Size in cm  
dimensional tolerances ± 5mm.

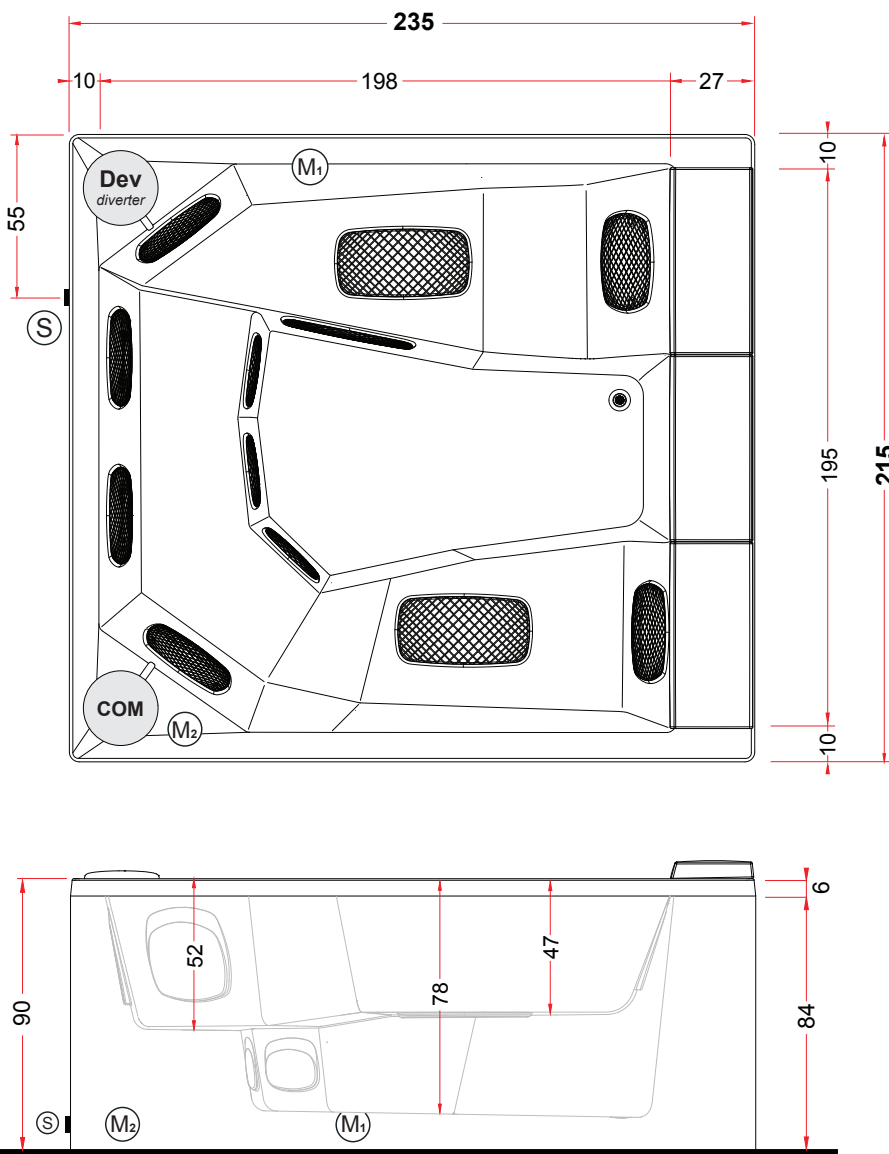
The manufacturer reserves the right to make improvements to the equipment at any time, without prior notice.  
Partial reproduction without the manufacturer's consent is prohibited. Measurements are purely indicative and not binding.  
The original language of this manual is Italian: the Manufacturer is not responsible for any mistakes in translation/interpretation.



**1 QUARZ 235 MEASUREMENTS AND TECHNICAL SPECIFICATIONS**



The manufacturer suggests a minimum load of 500 kg/m<sup>2</sup>.



**235 x 215 x 90 cm**  
(92.52 x 84.65 x 35.43 inch.)

maximum water content	<b>1900 litres</b> (344 gal)
weight with water	<b>2400 kg</b> (3571 lb)
weight when empty	<b>500 kg</b> (720 lb)
Volt	<b>230</b> <b>380</b>
Amperes	<b>25 (220V)</b> <b>3x16 (380V)</b>
whirlpool motor	<b>2.0 Hp</b>
absorbed power	<b>1.5 kW</b>
2 speed whirlpool motor+ recirculation	<b>2.0 Hp</b> 1x2 speed
absorbed power	<b>0.37/1.5 kW</b> 1x2 speed
temperature control	<b>3</b> kW
filtering system	paper
operating temperature	<b>-5°C min</b> <b>+45°C max</b>

- S** drain
- M1** motor for whirlpool tub
- M2** 2-speed motor for whirlpool tub

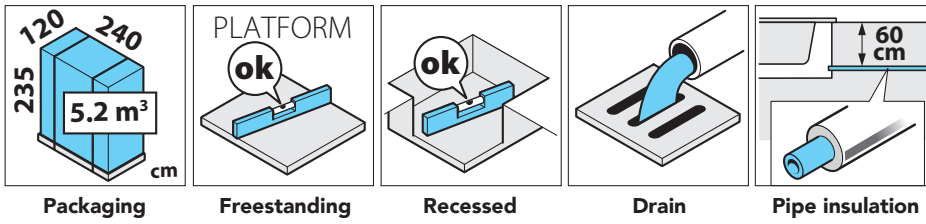
Size in cm  
dimensional tolerances ± 5mm.

The manufacturer reserves the right to make improvements to the equipment at any time, without prior notice.

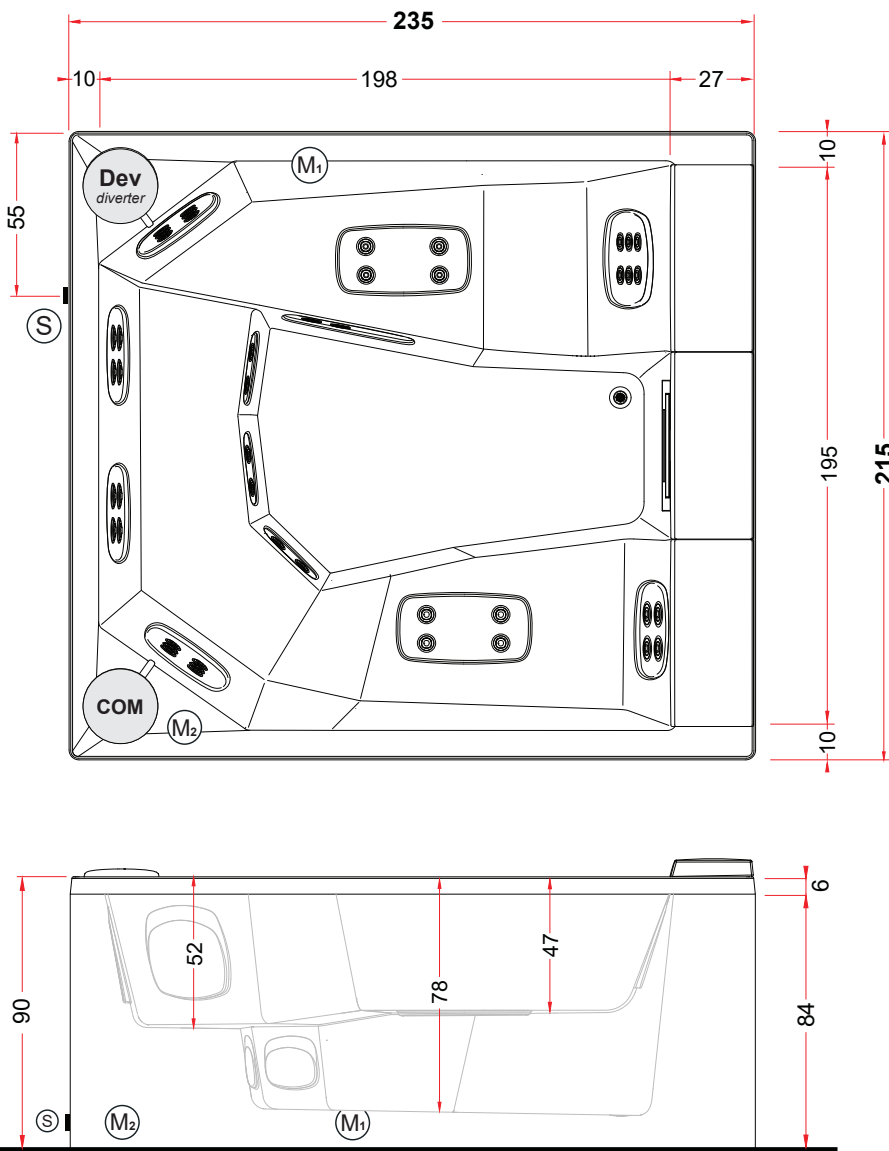
Partial reproduction without the manufacturer's consent is prohibited. Measurements are purely indicative and not binding.

The original language of this manual is Italian: the Manufacturer is not responsible for any mistakes in translation/interpretation.

## 1 QUARZ 235 LIGHT MEASUREMENTS AND TECHNICAL SPECIFICATIONS



The manufacturer suggests a minimum load of 500 kg/m<sup>2</sup>.



**235 x 215 x 90 cm**  
(92.52 x 84.65 x 35.43 inch.)

maximum water content	<b>1900 litres</b> (660.4 gal)
weight with water	<b>2400 kg</b> (6614lb)
weight when empty	<b>500 kg</b> (1103 lb)
Volt	<b>230</b> <b>380</b>
Amperes	<b>25 (220V)</b> <b>3x16 (380V)</b>
whirlpool motor	<b>2.0 Hp</b>
absorbed power	<b>1.5 kW</b>
2 speed whirlpool motor+ recirculation	<b>2.0 Hp</b> 1x2 speed
absorbed power	<b>0.37/1.5 kW</b> 1x2 speed
temperature control	<b>3</b> kW
filtering system	paper
operating temperature	<b>-5°C min</b> <b>+45°C max</b>

- S** drain
- M1** motor for whirlpool tub
- M2** 2-speed motor for whirlpool tub

Size in cm  
dimensional tolerances ± 5mm.

The manufacturer reserves the right to make improvements to the equipment at any time, without prior notice.  
Partial reproduction without the manufacturer's consent is prohibited. Measurements are purely indicative and not binding.  
The original language of this manual is Italian: the Manufacturer is not responsible for any mistakes in translation/interpretation.

*The minipool works efficiently and safely if it is installed correctly and in compliance with the regulations in force in the country of use.*

This pre-installation guide provides information for a proper preparation of the environments and the plumbing and electrical connections.

This allows for a quick and safe installation.

The pre-installation stages involve the following professionals:

- A construction engineer for the calculation of the loading capacity of the platforms or floors.
- A qualified and certified company that will prepare the installation site according to the instructions provided in this guide, following current work safety regulations.
- Certified and qualified electrician who prepares electrical systems in compliance with local and national regulations regarding civil and industrial systems.

*The user must promptly notify the professionals of any existing underground obstacles like gas or water lines and electrical or telephone cables.*

Upon completion of pre-installation all these specialists must issue a declaration of conformity of the systems installed. Without such document, the Manufacturer declines any responsibility for damage to the systems or premises where the minipool will be installed.



We recommend checking with the appropriate municipal offices to see if there are constraints that prevent installation or if permits are required.



An incorrect pre-installation could cause structural damage to the minipool and void the warranty.

## TEMPORARY POSITIONING

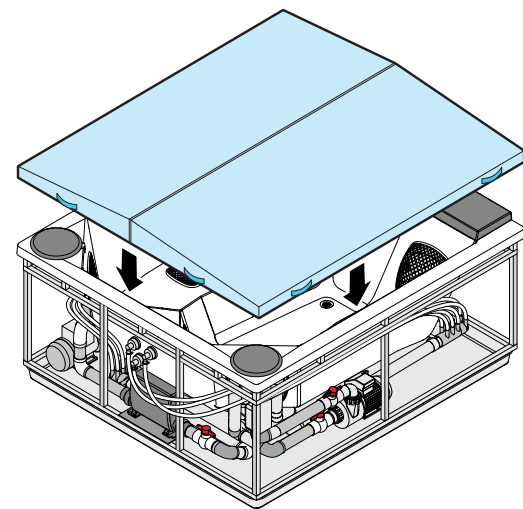
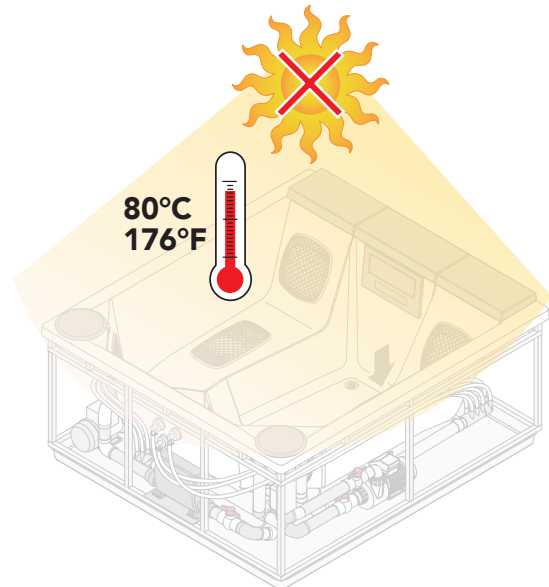


The installation of the minipool should be done immediately upon receipt.

In any case, once unpacked, if it is necessary to temporarily place it on a surface awaiting the installation, it will be necessary to place level concrete slabs having a minimum thickness of 5 cm under the entire bottom of the minipool.

*Since the temporary base may shift, it is recommended to leave the minipool in that position for the shortest possible time.*

Do not leave the empty minipool in DIRECT SUNLIGHT. The surface temperature could rise above 80°C resulting in serious damage, including cavitation and the deformation of the surface and components. Damage caused by direct exposure to sunlight is not covered by the warranty. In such conditions place a cover (fixed or mobile) to protect the minipool.



## Please note

The Manufacturer cannot be held responsible and **does not recognise the warranty** in the case of:

- **Installations or connections that are not compliant** or that are carried out without following the national regulations concerning civil and industrial installations.
- **Pre-installation and installation carried out by unqualified personnel** or otherwise **not in compliance** with the instructions in the pre-installation and installation manuals.
- **Incorrect preparation of the installation environments**, including the supporting surface.
- **accidents and damage** due to a non-compliant installation or use of the bathtub;
- **Masonry works** that prevent the removal and handling of the minipool or defective parts thereof.

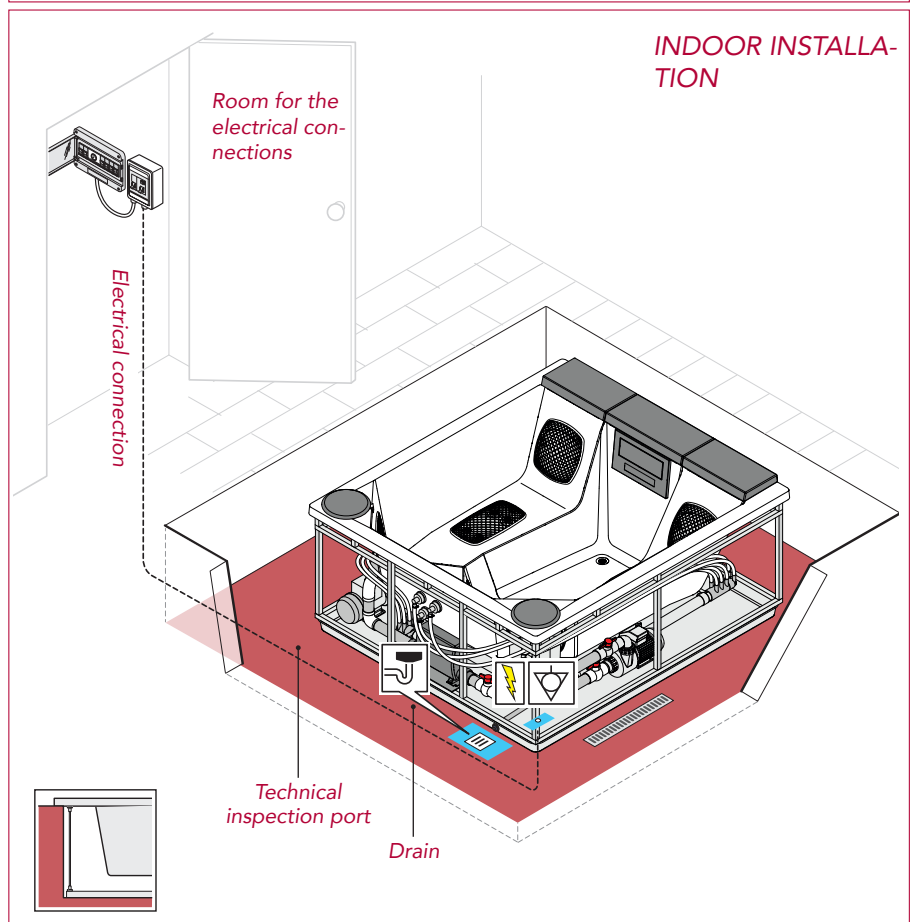
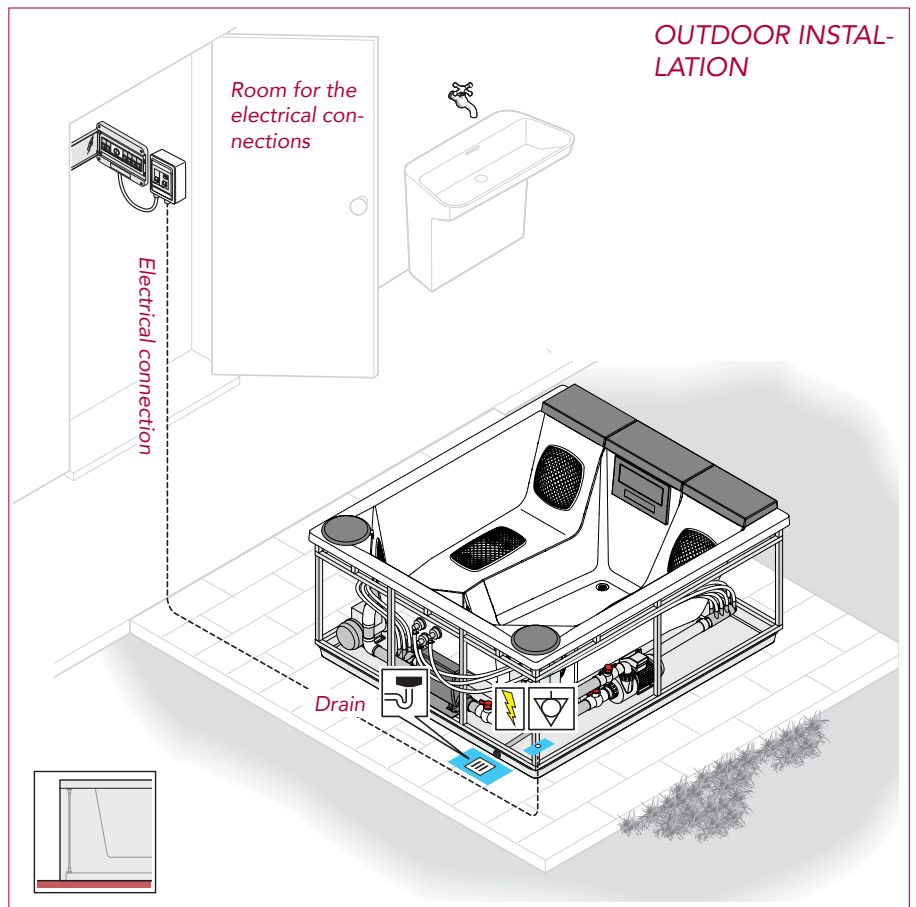
## 2 WHAT PREPARATIONS ARE REQUIRED?

To be installed, the minipool requires:

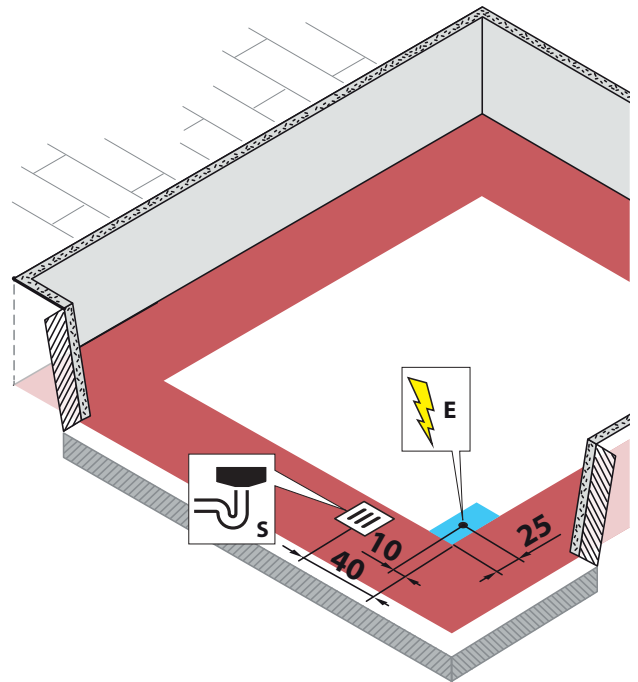
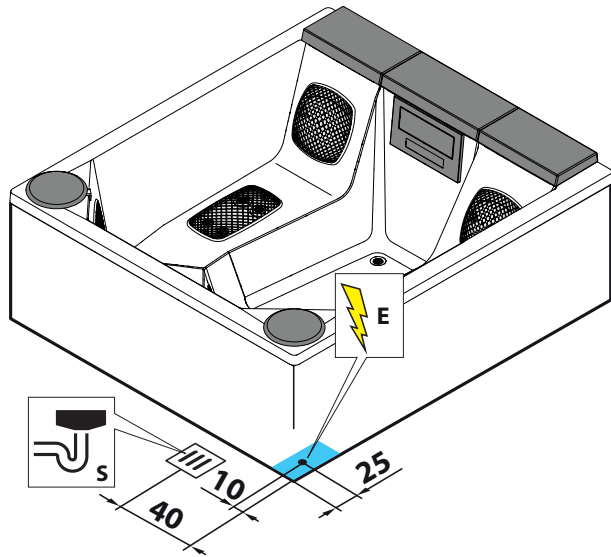
- 1 Identification of the installation site see page 30;
- 2 Preparation of the installation site see page 31;
- 3 prepare the drain following the stated measurements see page 29;
- 4 prepare the electrical system. see page 33.

The following pages will provide detailed explanations of how to perform these preparations.

**EXAMPLES SHOWING THE INSTALLATION OF AN OUTDOOR/INDOOR MINIPOOL (for location and exact measurements, refer to the following page, checking the model purchased)**



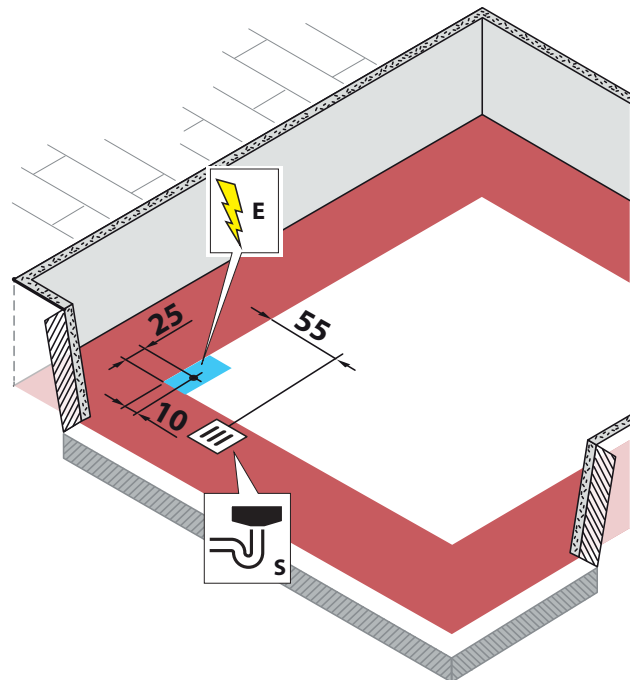
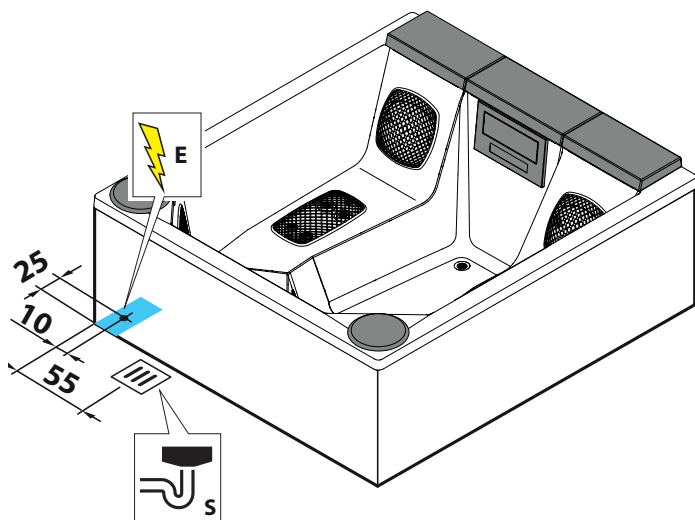
**QUARZ 212 - QUARZ 212 LIGHT - QUARZ 212 TOP**



**LEGEND**

- ⓔ Electrical connection
- Ⓢ Drain


**QUARZ 235 - QUARZ 235 LIGHT**




**LEGEND**

- ⓔ Electrical connection
- Ⓢ Drain

### 3 IDENTIFICATION OF THE INSTALLATION SITE

 When choosing the position, take into account the local regulations that prohibit any electrical installation (plug sockets, switches, lamps, etc.) in the area surrounding the minipool for a distance of at least 60 cm and a height of 230 cm.

 When choosing the position, bear in mind that the inspection side (electrical/plumbing components side) must always remain accessible for future maintenance.


The recommended ambient temperature for the minipool must be between  $-5^{\circ}\text{C}$  and  $45^{\circ}\text{C}$ , with a relative humidity of 20-80%.

#### OUTDOOR INSTALLATION

Take into account the proximity of trees or hedges, and note that debris (e.g., leaves) can cause damage to the equipment over time that is not covered by warranty and make maintenance more expensive and frequent.

Also assess the best position to safeguard privacy and respect for others, as well as the best view or climatic position consistent with local regulations.


*A sunny area with increased exposure during the morning ensures greater well-being for users!*


 Consider the geological composition of the soil on which the supporting platform will be built. Soils that are very sandy, permeable or subject to flooding could compromise the durability of the minipool's support platform.

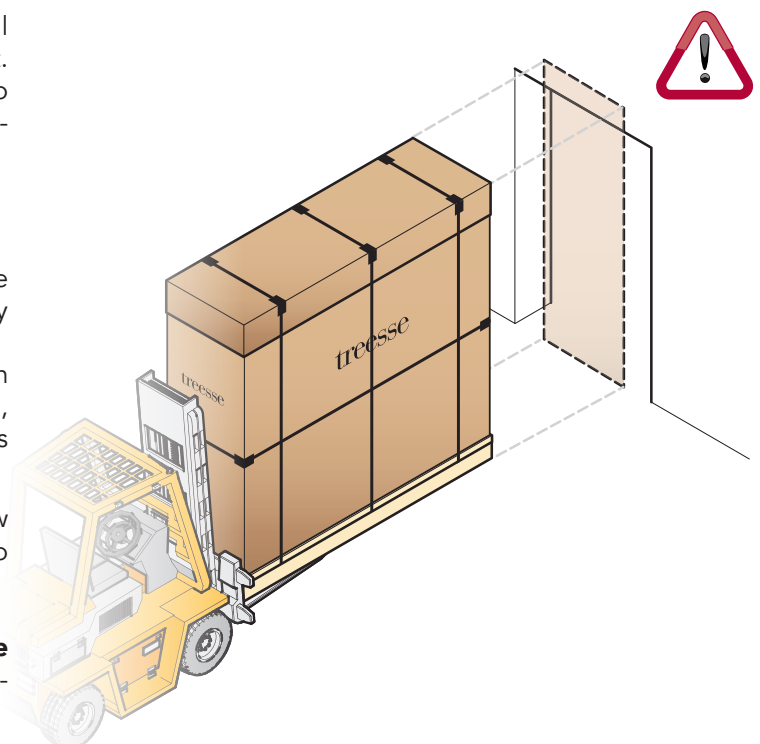
#### INDOOR INSTALLATION

Note that the evaporation of water in the minipool in the presence of high internal temperatures can generate very high levels of humidity in the environment.

To overcome this drawback, choose an environment with good natural or forced ventilation. As an alternative, install a dehumidification system. Humidity damage is not covered by the manufacturer warranty.

 Take into account the size of the minipool: narrow passages, doors and steps can be an obstacle to its transport to the desired place.

 Before preparing the supporting surface, **see the sections on the electrical connections** for positioning the connections correctly.



Tresse minipools are built to be positioned outdoors.

If you install the minipool inside, remember that it must be able to be easily inspected or moved for any ordinary and extraordinary maintenance operations.

## 4

## PREPARATION OF THE INSTALLATION SITE

## FREESTANDING INSTALLATIONS

As a base, build a platform or flooring in reinforced concrete, at least 10 cm thick, perfectly flat and suitable for supporting the weight of the minipool and the people using it.

The company recommends a minimum load of 420 kg/m<sup>2</sup> (Quarz 212 - Quarz 212 TOP) 600 kg/m<sup>2</sup> (Quarz 325). In any case contact a qualified construction engineer to calculate the appropriate load for the installation site.



Wedges or shims cannot be placed under the minipool to level it.

Remember to ground the structural reinforcement in accordance with electrical codes.

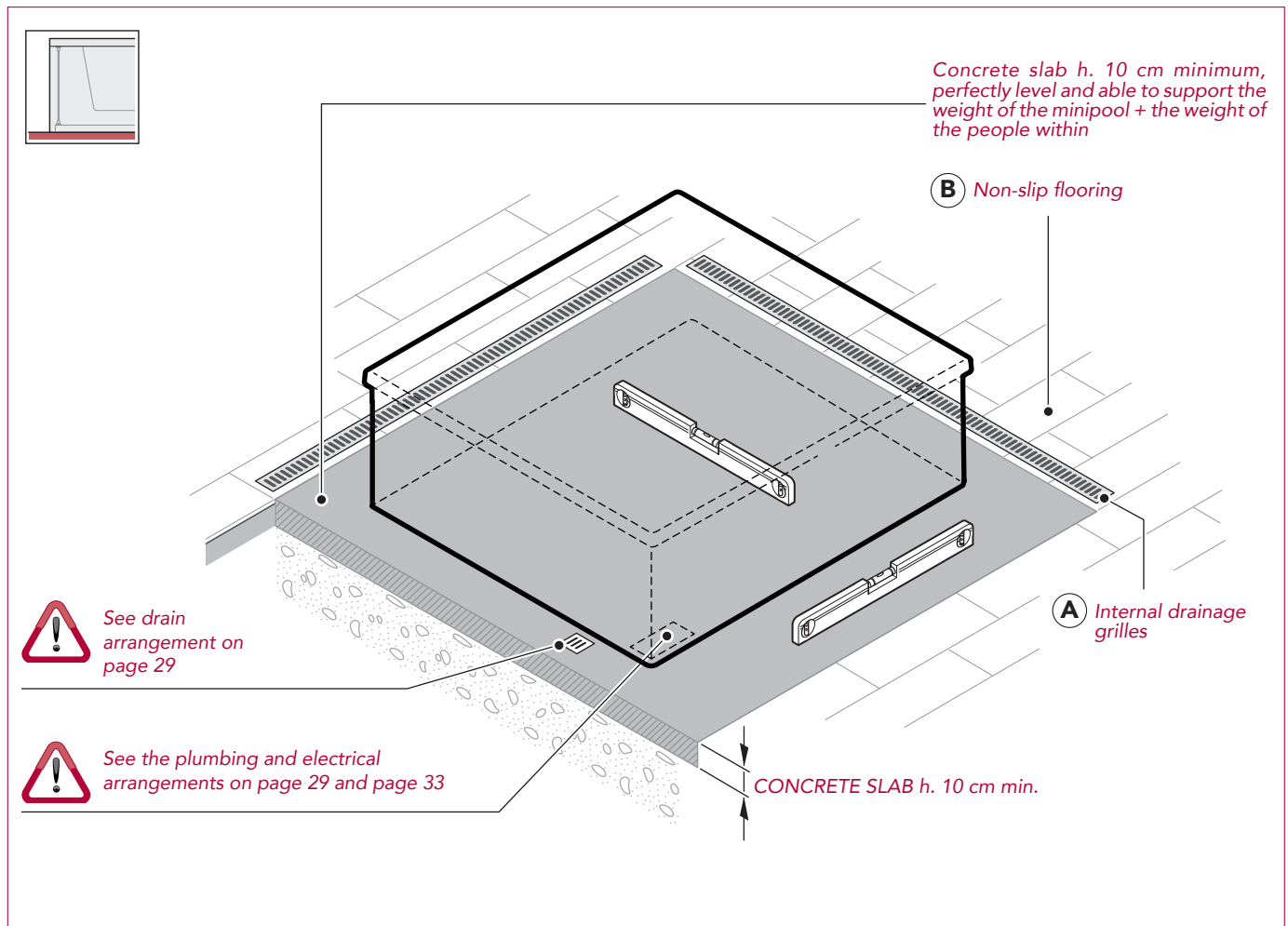


Prepare:

- **A** drainage grating around the perimeter to help preserve the equipment and the structure (even for indoor installations).
- **B** A non-slip flooring around the minipool.



*For the preparation of the electrical connections see the pertinent section on page 33.*



## BUILT-IN INSTALLATIONS

As a base, create an underground reinforced concrete niche, with a minimum thickness of 10 cm, perfectly flat and suitable to support the weight of the mini-pool and its guests. The company recommends a minimum load of 420 kg/m<sup>2</sup> (Quarz 212 - Quarz 212 TOP) 600 kg/m<sup>2</sup> (Quarz 325). In any case contact a qualified construction engineer to calculate the appropriate load for your installation site.



Wedges or shims cannot be placed under the minipool to level it.

Remember to ground the structural reinforcement in accordance with electrical codes.

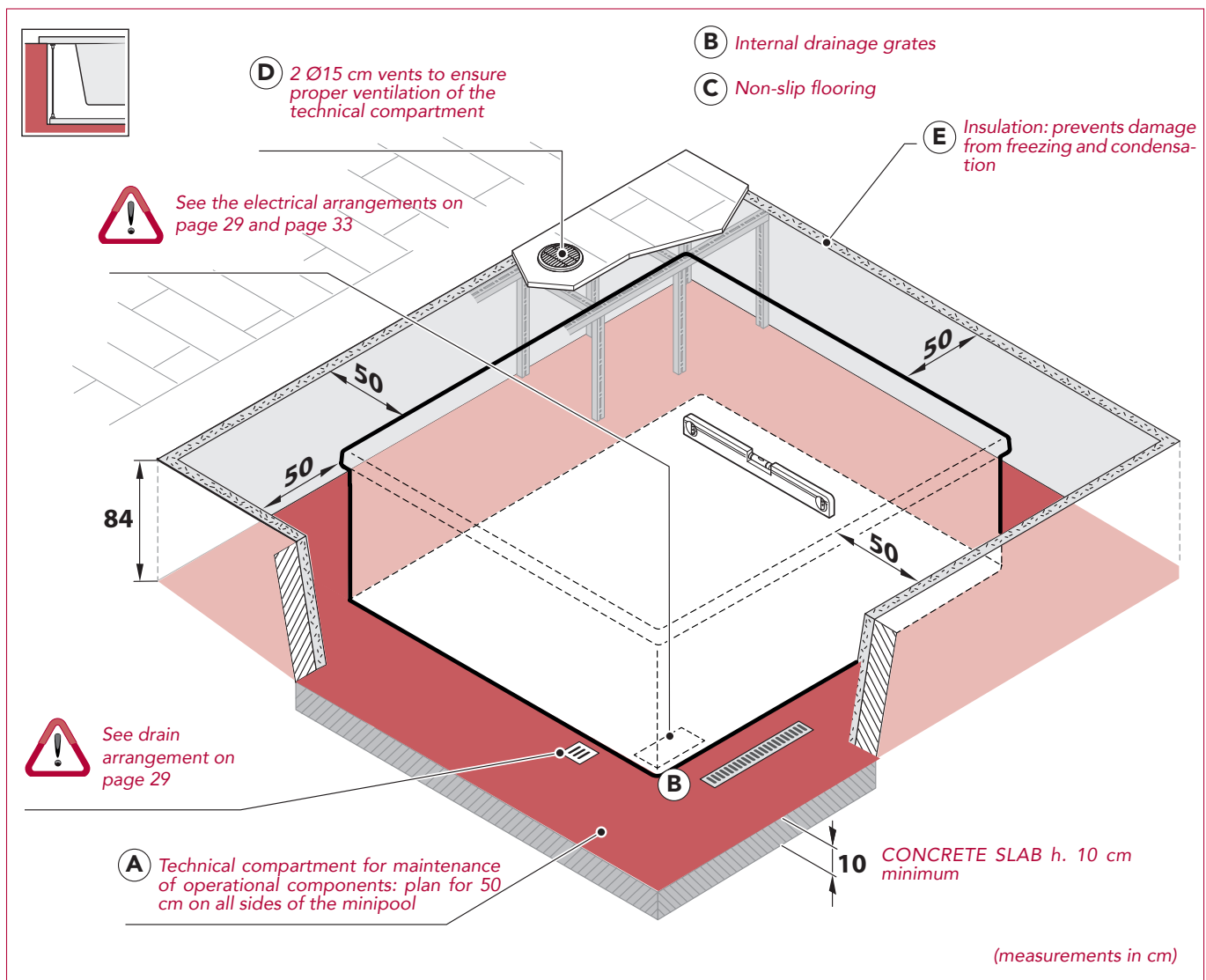
Prepare:

- **(A)** A technical inspection port\* at least 50 cm wide on all sides of the minipool. This will make future maintenance or repairs easier.
- **(B)** drainage grating around the perimeter and in the recess to help preserve the equipment and the structure (even for indoor installations).
- **(C)** A non-slip flooring around the minipool.
- **(D)** Two Ø15 cm vents to ensure proper ventilation and extraction of the heat and moisture from the technical compartment.

FOR THE RECESSED OUTDOOR INSTALLATIONS, to avoid damage due to freezing we recommend insulating **(E)** the minipool recess. This procedure prevents excessive condensation that over time cause odours and damage to all major internal components. The choice of materials and thickness should be based on the minimum temperatures reached in the country of installation.



*For the preparation of the electrical connections see the pertinent section on page 33.*





## 5 ELECTRICAL PREPARATIONS

The Tresse minipools are built in compliance with European laws (EN 60 335-2-60) and are tested during production to ensure the safety of the installer and user. The electrical preparations are to be performed by a suitably qualified and certified electrician.



All electrical preparations must be performed only after disconnecting the electricity in the work area.

The electrical connection must be:

- Performed in a **fixed and permanent manner**, without intermediate splices, in accordance with regulations of the country of installation.
- **Sufficient for the current absorbed by the bathtub** (see technical specifications).
- Provided with a functioning **ground as per current regulations**.
- **Protected against splashing water**, then placed in a dedicated room, closed and sheltered from the weather.

- Controlled by a **multi-pole switch** with a contact gap of at least 3 mm and a breaking capacity equal to 60A (or in any case adequate for the absorption of the bathtub).
- Controlled by a **differential switch** no larger than 30mA.

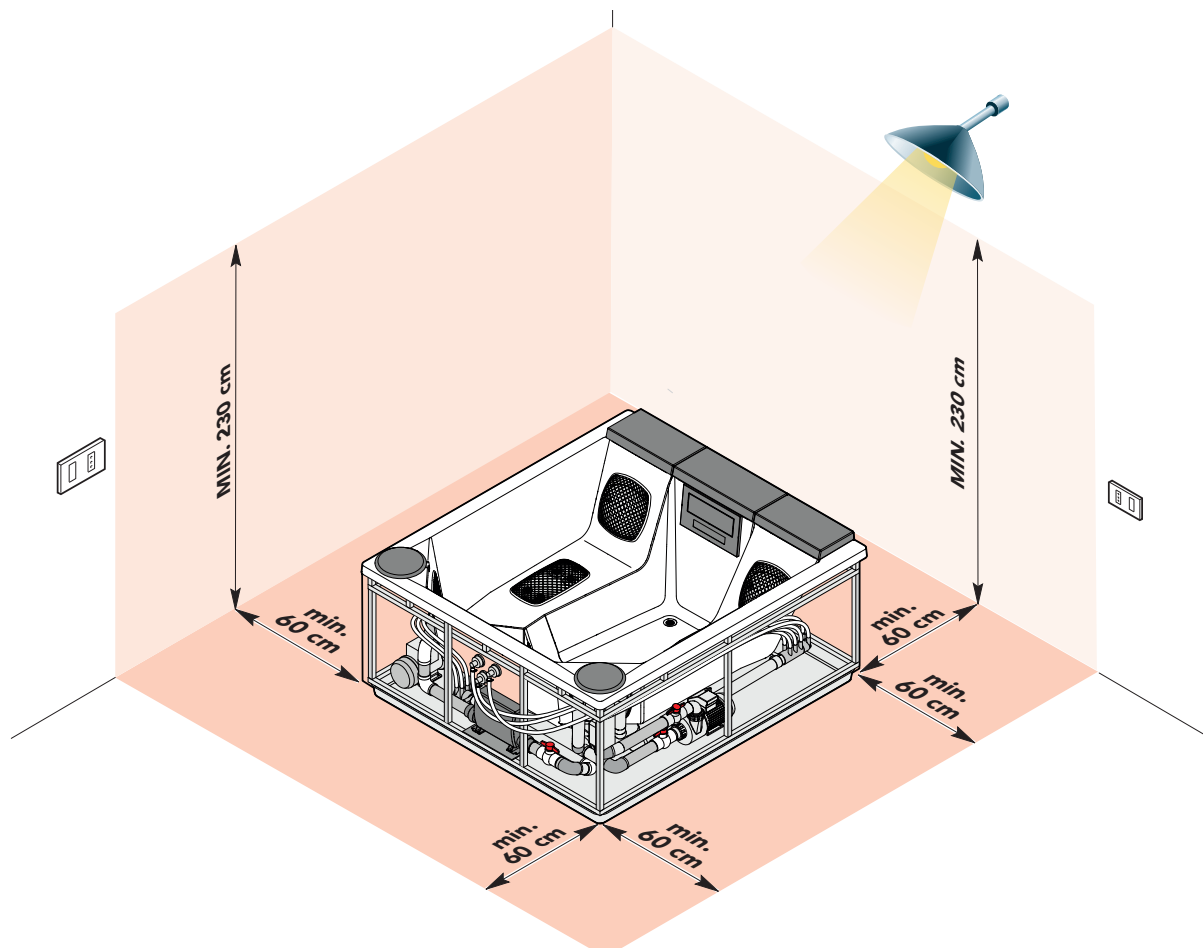
The control unit's power supply cable must be of the H05 type with three wires (single-phase 230V) or five wires (three-phase - 380V) whose gauges are adequate for the absorption of the minipool (see "Pre-installation sheet"). Its size depends on the absorbed current and the distance of the minipool from the main electrical cabinet. In addition, if the minipool is installed outdoors, the power cord from the main electrical panel to the minipool must pass through an underground duct, adequately protected against freezing with insulation.



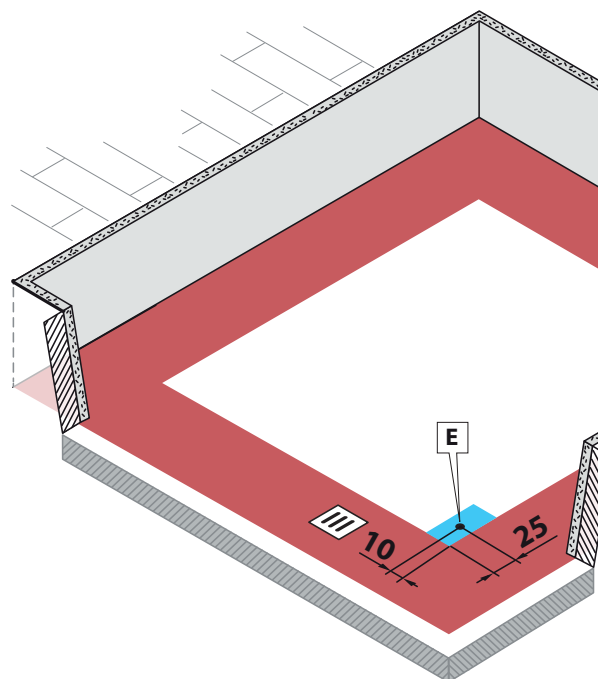
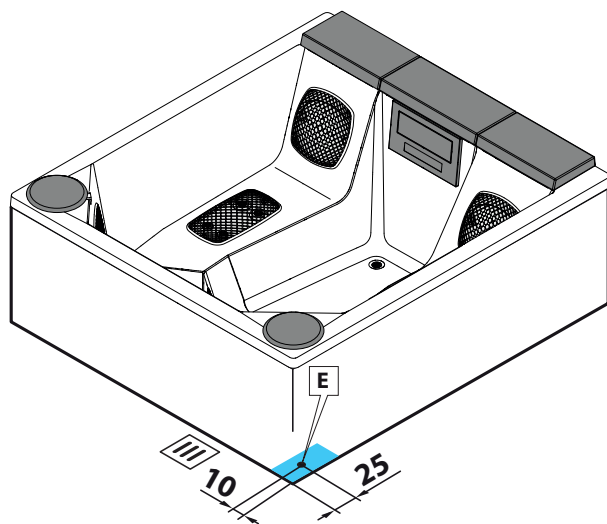
The Manufacturer is not responsible for connections made in a way that does not comply with local codes, the specifications in this pre-installation sheet or tampering with any electrical component of the minipool.



Local regulations prohibit any electrical installation (plug sockets, switches, lamps, etc.) in the area surrounding the minipool for a distance of at least 60 cm and a height of 230 cm.



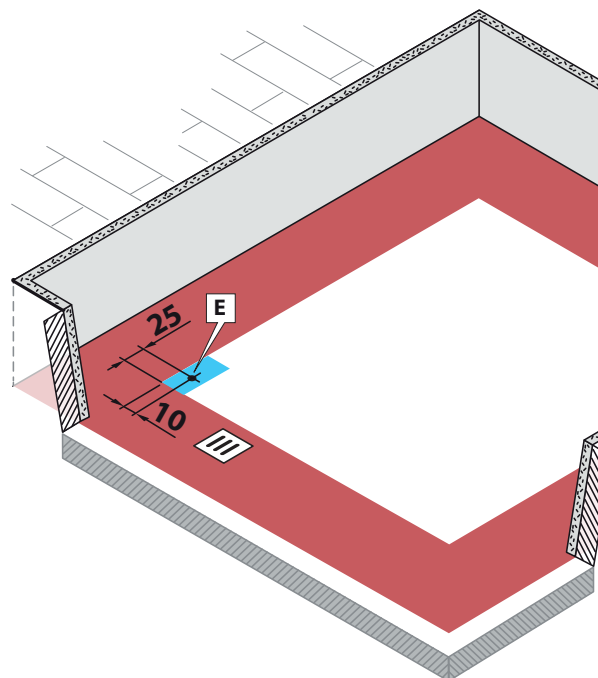
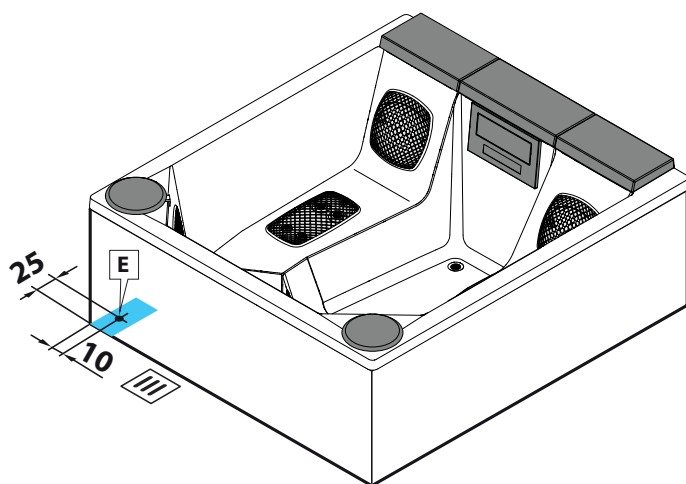
**QUARZ 212 - QUARZ 212 LIGHT - QUARZ 212 TOP**



**LEGEND**

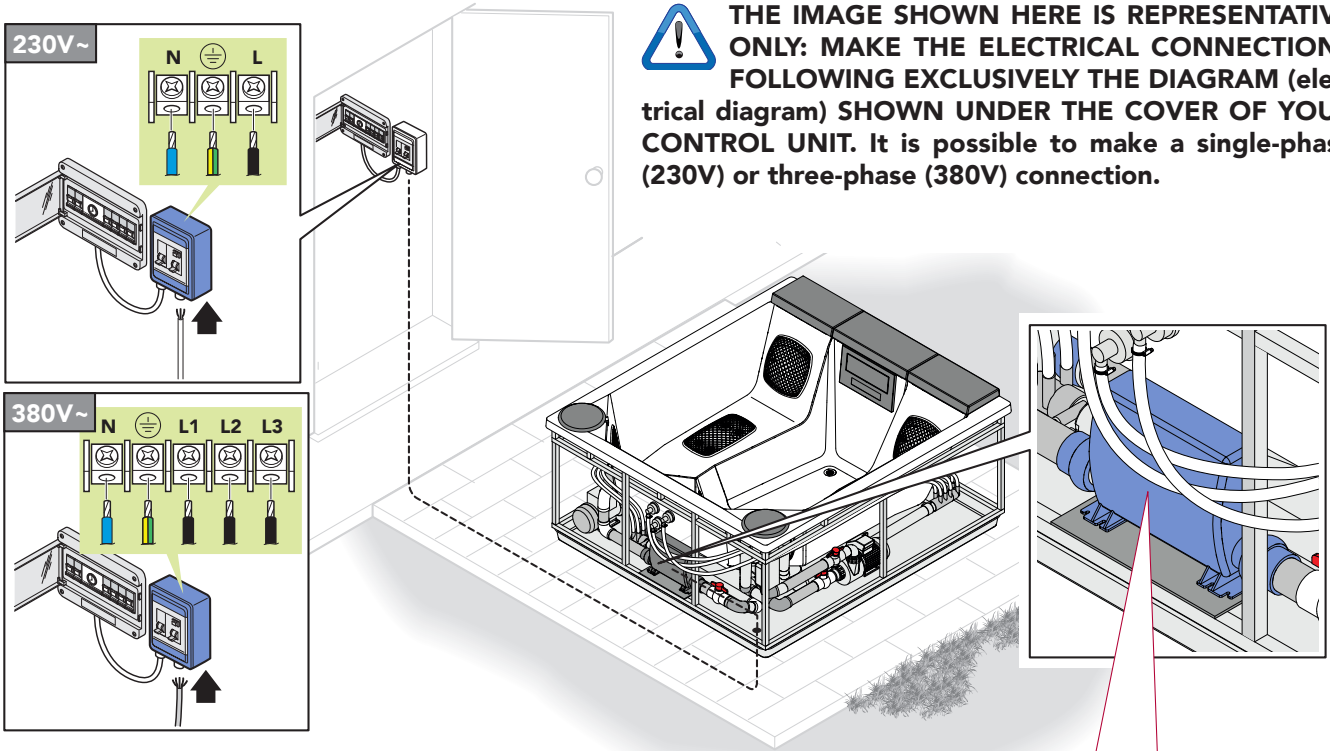
ⓔ Electrical connection

**QUARZ 235 - QUARZ 235 LIGHT**

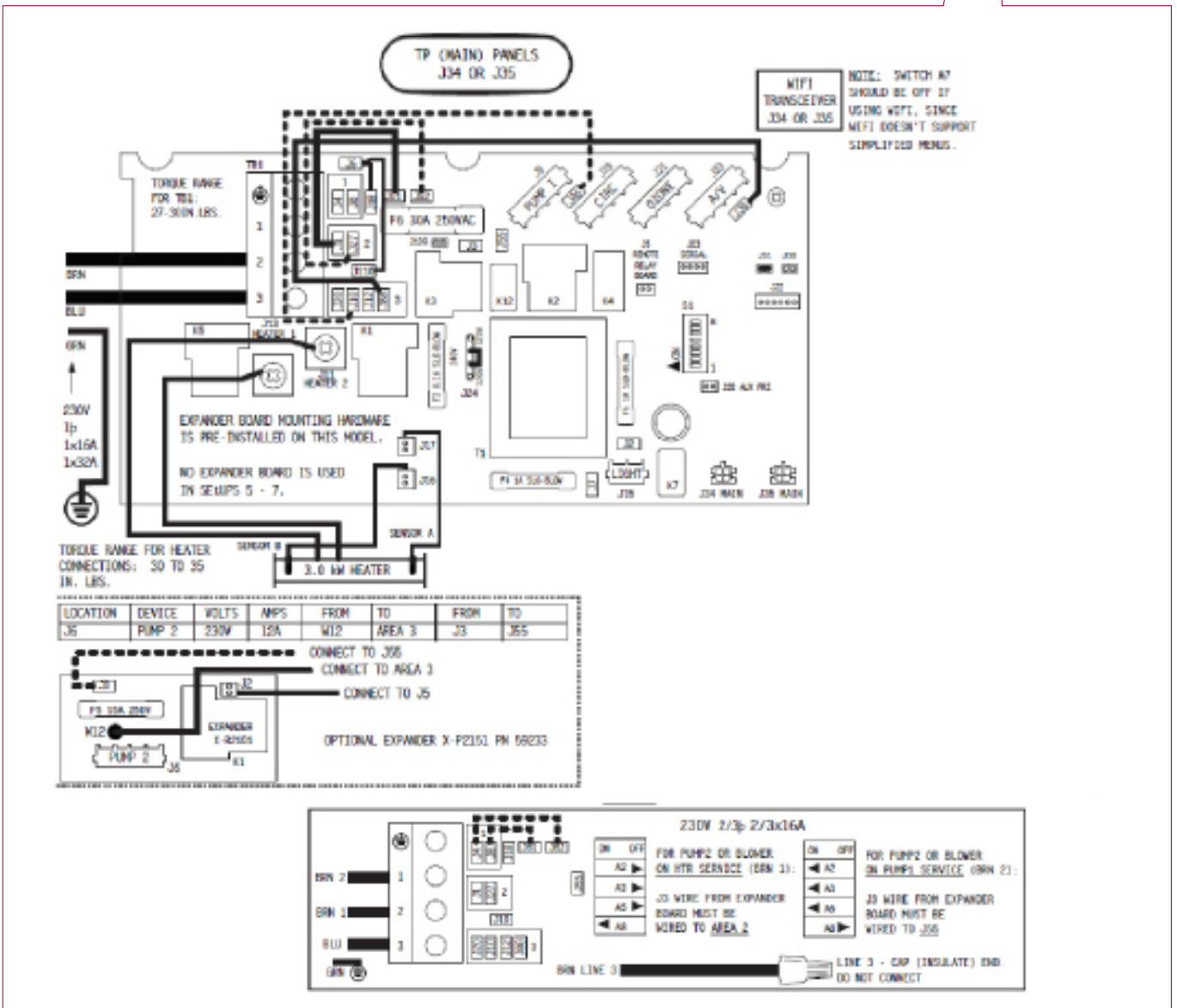


**LEGEND**

ⓔ Electrical connection



**⚠ THE IMAGE SHOWN HERE IS REPRESENTATIVE ONLY: MAKE THE ELECTRICAL CONNECTIONS FOLLOWING EXCLUSIVELY THE DIAGRAM (electrical diagram) SHOWN UNDER THE COVER OF YOUR CONTROL UNIT. It is possible to make a single-phase (230V) or three-phase (380V) connection.**



## 6

**CHARACTERISTICS OF THE WATER SUPPLY****More information****TAP WATER AND WELL WATER**

To ensure maximum hygiene and durability of the minipool it is essential to pay close attention to the quality of the water that will be used to fill it. It is important that the water used be drinkable. It is always advisable not to use well water because it may be very hard, rich in metals like iron and manganese, and have bacterial loads. Tap water is recommended.

In the case of very hard or ferrous water it is always recommended to install softening and iron removal systems upstream.

The company cannot be held responsible for issues related to the use of non-drinkable water or lack of installation of such systems.

*The plumber is responsible for choosing the type of components to be used and the verification of compliance with the purity and potability parameters of the water supply.*

**WATER HARDNESS**

Water hardness (TH) is determined by the total content of calcium and magnesium present in the water, coming from their soluble salts.

**Water classification:**

.....up to 7°f	=	Very soft water
From 7°f to 14°f	=	Soft water
From 14°f to 22°f	=	Slightly hard water
From 22°f to 32°f	=	Fairly hard water
From 32°f to 54°f	=	Hard water
....more than 54°f	=	Very hard water

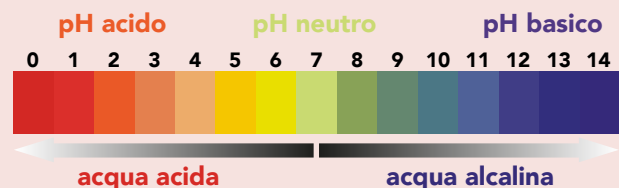
(1°f = 10 mg calcium carbonate per litre of water)

**WATER ALKALINITY**

Alkalinity (CAT) represents the concentration of bicarbonate ions present in the water. It is expressed as mg/L of calcium carbonate or in French degrees (°F). Ideal values of alkalinity range between 80 mg/L and 125 mg/L (8°F-12.5°F). Values outside of this range can more easily cause variations of the pH. Instead, alkalinity within the range noted makes it possible to "buffer" the pH value, resulting in fewer abrupt variations.

**WATER PH****What is pH?**

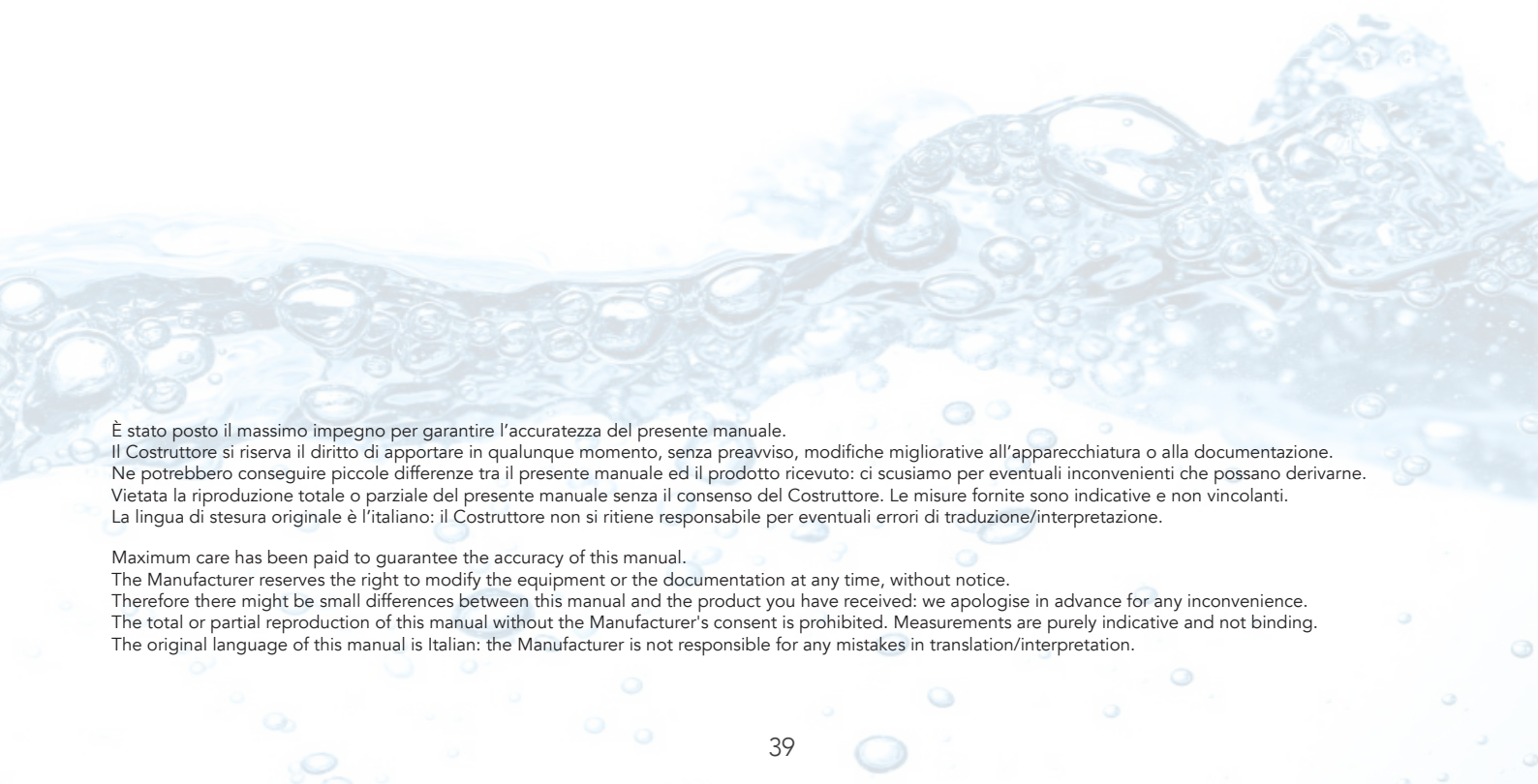
The pH is a chemical parameter that gives an idea of the acidity or basicity of the water. It can assume values between 0 and 14. By definition water is considered neutral if its pH is equal to 7. It is acidic if the pH is lower than 7 and basic if the pH is greater than 7. Disinfectants have an ideal pH at which they are most effective. In the case of heated water treated with bromine products it is recommended to keep the pH value in the range from 7.4 to 7.8 using chemical correctors as needed if the pH is higher or lower to bring the the pH value back to the recommended interval.



## CHARACTERISTICS OF THE WATER SUPPLY

PARAMETER	OPTIMAL VALUES between...	VALUES ABOVE OR BELOW CAN...
POTABILITY	Refer to the specific regulations of the country of use	...cause problems related to the safety and well-being of users
SUPPLY PRESSURE		maximum: 300,000 PA (3 bar) minimum: 150,000 PA (1.5 bar)
HARDNESS (TH)	between 10°F and 25°F (100 mg/l-250 mg/l)	...cause build-up that over time can cause damage to the walls of the minipool, the pipes, the filter system, as well as the heating unit and pumps. The limescale deposits can also hide bacterial loads that are not easily reached by disinfectant products. Installation mandatory. It is mandatory to install a <u>water softener</u> , choosing the model according to the hardness of the water.
pH	for bromine treatments it is recommended to keep the pH in the range 7.4 to 7.8	...irritation of the eyes and skin of people in the water, water with little sanitising power, excessive consumption of chemicals, decrease in the duration of the minipool components.
ALKALINITY (CAT)	80 and 125 mg/l (8-12.5°F)	...more likely uncontrollable changes in pH





È stato posto il massimo impegno per garantire l'accuratezza del presente manuale.  
Il Costruttore si riserva il diritto di apportare in qualunque momento, senza preavviso, modifiche migliorative all'apparecchiatura o alla documentazione.  
Ne potrebbero conseguire piccole differenze tra il presente manuale ed il prodotto ricevuto: ci scusiamo per eventuali inconvenienti che possano derivarne.  
Vietata la riproduzione totale o parziale del presente manuale senza il consenso del Costruttore. Le misure fornite sono indicative e non vincolanti.  
La lingua di stesura originale è l'italiano: il Costruttore non si ritiene responsabile per eventuali errori di traduzione/interpretazione.

Maximum care has been paid to guarantee the accuracy of this manual.  
The Manufacturer reserves the right to modify the equipment or the documentation at any time, without notice.  
Therefore there might be small differences between this manual and the product you have received: we apologise in advance for any inconvenience.  
The total or partial reproduction of this manual without the Manufacturer's consent is prohibited. Measurements are purely indicative and not binding.  
The original language of this manual is Italian: the Manufacturer is not responsible for any mistakes in translation/interpretation.

# treesse

**[www.gruppotreesse.it](http://www.gruppotreesse.it)**

GRUPPO TRE S.p.a.  
01036 Nepi (VT) - Italia  
S.S. Cassia km. 36,400  
zona ind. Settevene  
tel. (+39) 0761 527242  
fax (+39) 0761 527223  
[info@gruppotres.it](mailto:info@gruppotres.it)